



## ООО «КАЛЬМАТРОН-Н»

630088, г. Новосибирск, ул. Сибиряков-Гвардейцев, 51/6, оф. 20  
тел./факс (383) 303-46-06

E-mail: [kalmatron@kalmatron-n.ru](mailto:kalmatron@kalmatron-n.ru) [www.kalmatron.ru](http://www.kalmatron.ru)

Реквизиты: р/с 40702810961110001661

Ф-л Новосибирский № 2 ПАО Банк «ФК Открытие»

к/с 30101810350040000741 БИК 045004741

ОКВЭД 23.64 ИНН/КПП 5404146195 /

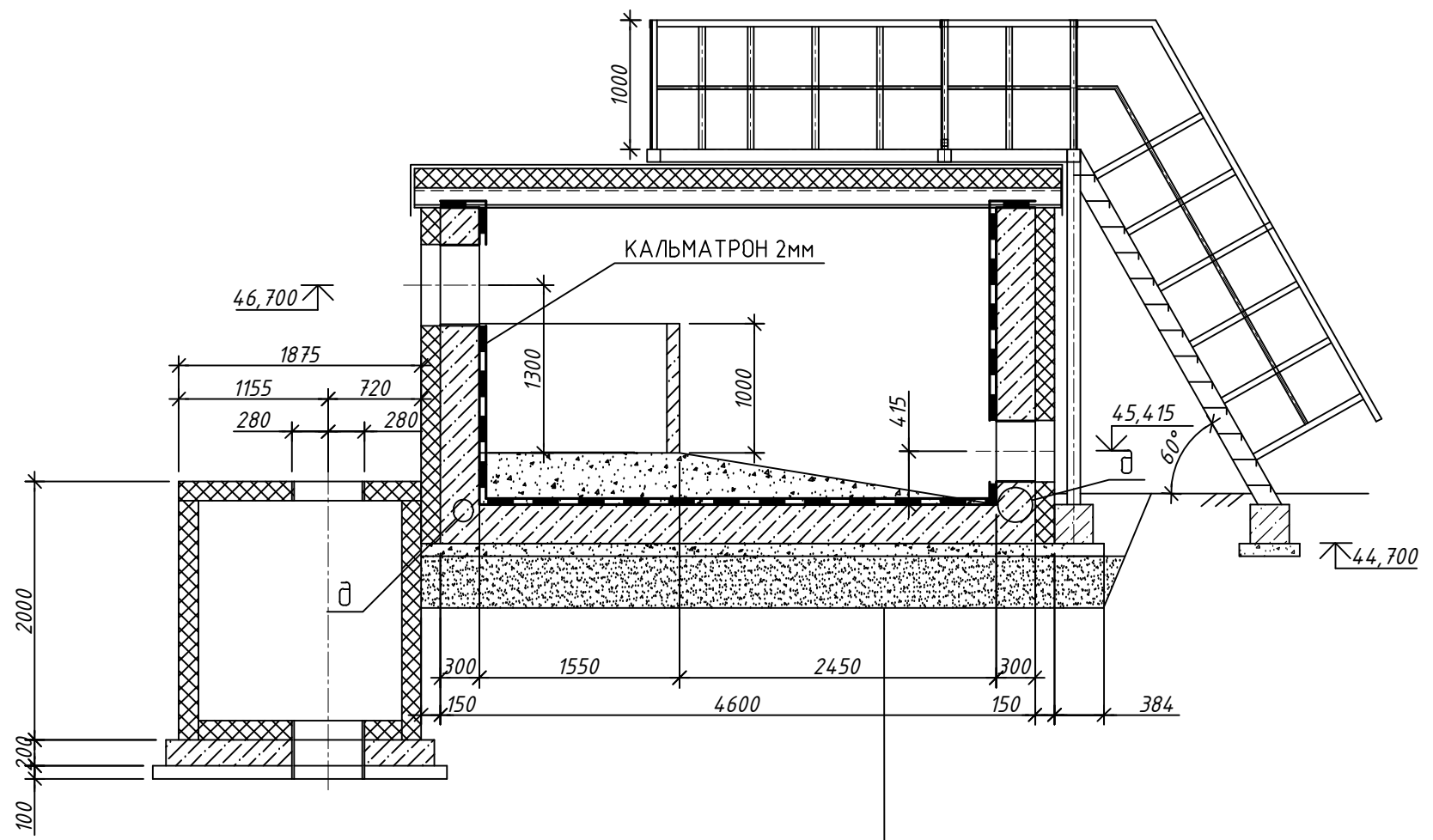
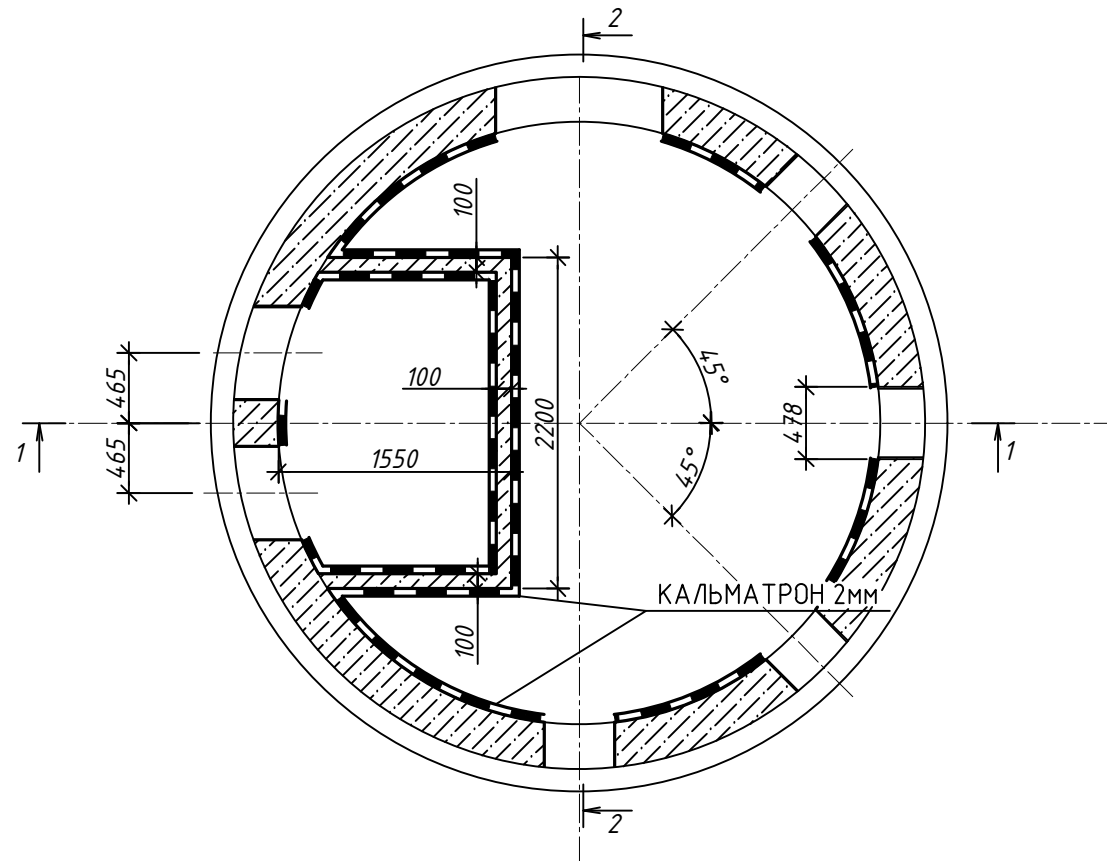
540301001

ТЕХНИЧЕСКИЕ РЕКОМЕНДАЦИИ  
по устройству гидроизоляционной и  
антикоррозионной защиты  
с применением материалов «КАЛЬМАТРОН»

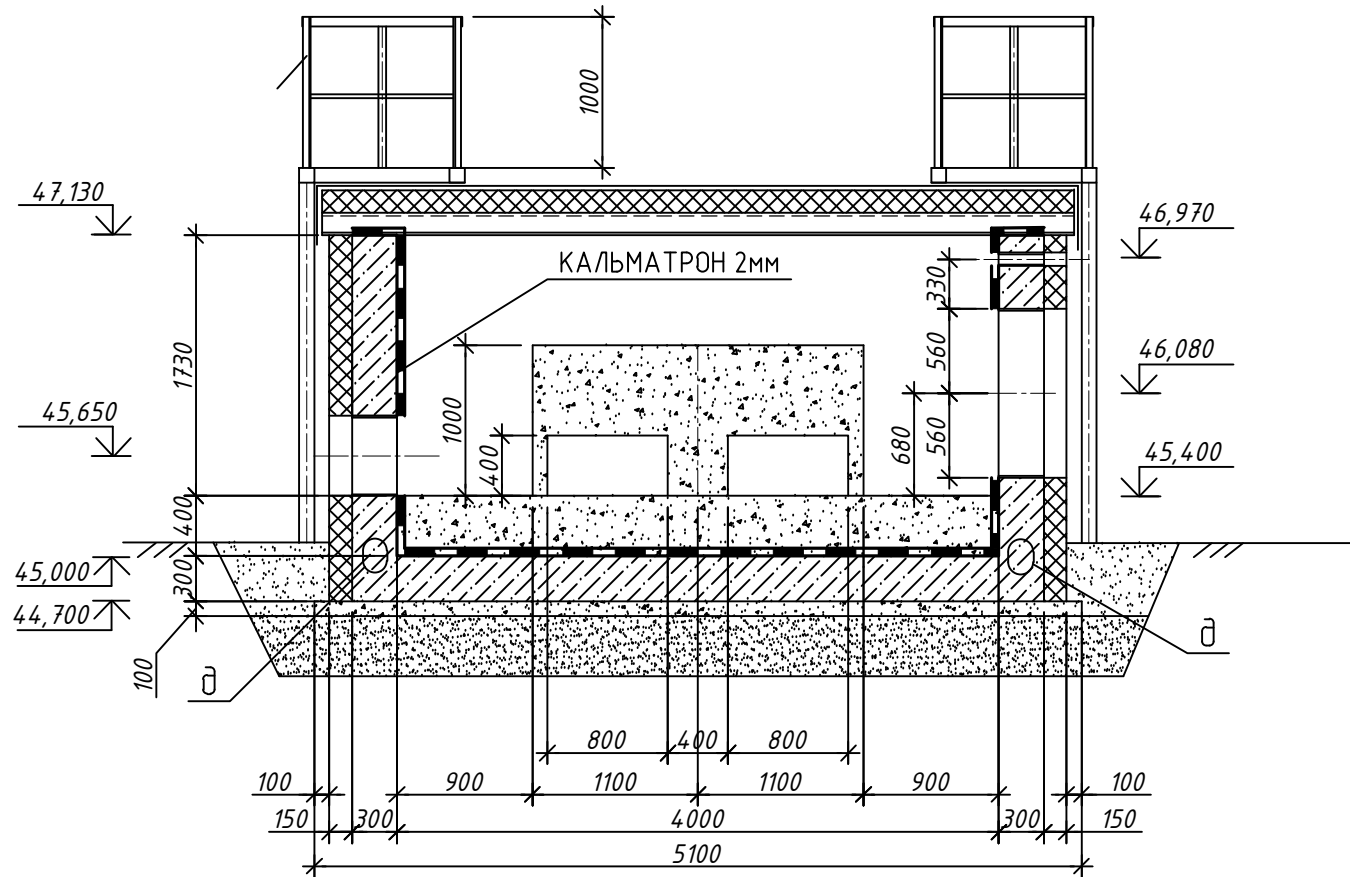


Приемная камера ПК1

1-1



2-2



- бетон В7.5
- КАЛЬМАТРОН - 2мм
- монолитная плита днища
- бетон В15 с добавкой КАЛЬМАТРОН-Д ПРО (5кг/м3) -300мм
- подготовка из бетона В7.5/Ф75 -100мм
- песчаный грунт  $K_{уп}=0.98$  -400мм

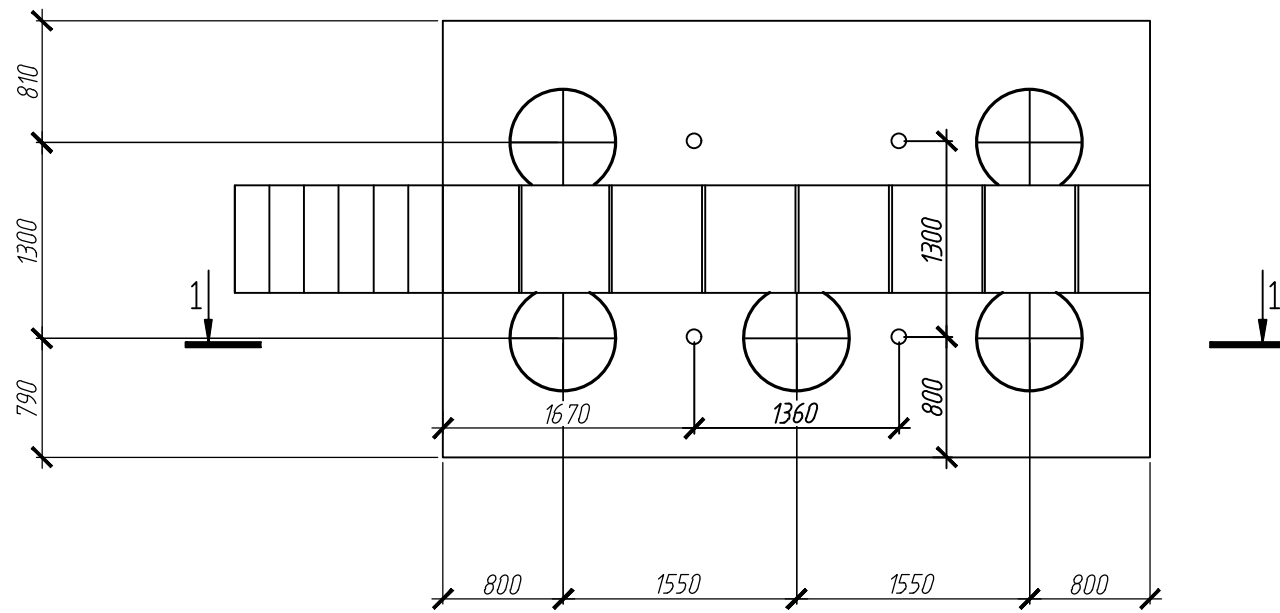
Изм.	Кол. уч.	Лист	№ док.	Подп.	Дата				
						Технические рекомендации по устройству гидроизоляционной и антикоррозионной защиты с применением материалов «КАЛЬМАТРОН»	Стадия	Лист	Листов
							Р	2	
Приемная камера									

Согласовано

Инв. № подл. Подп. и дата. Взам. инв. №

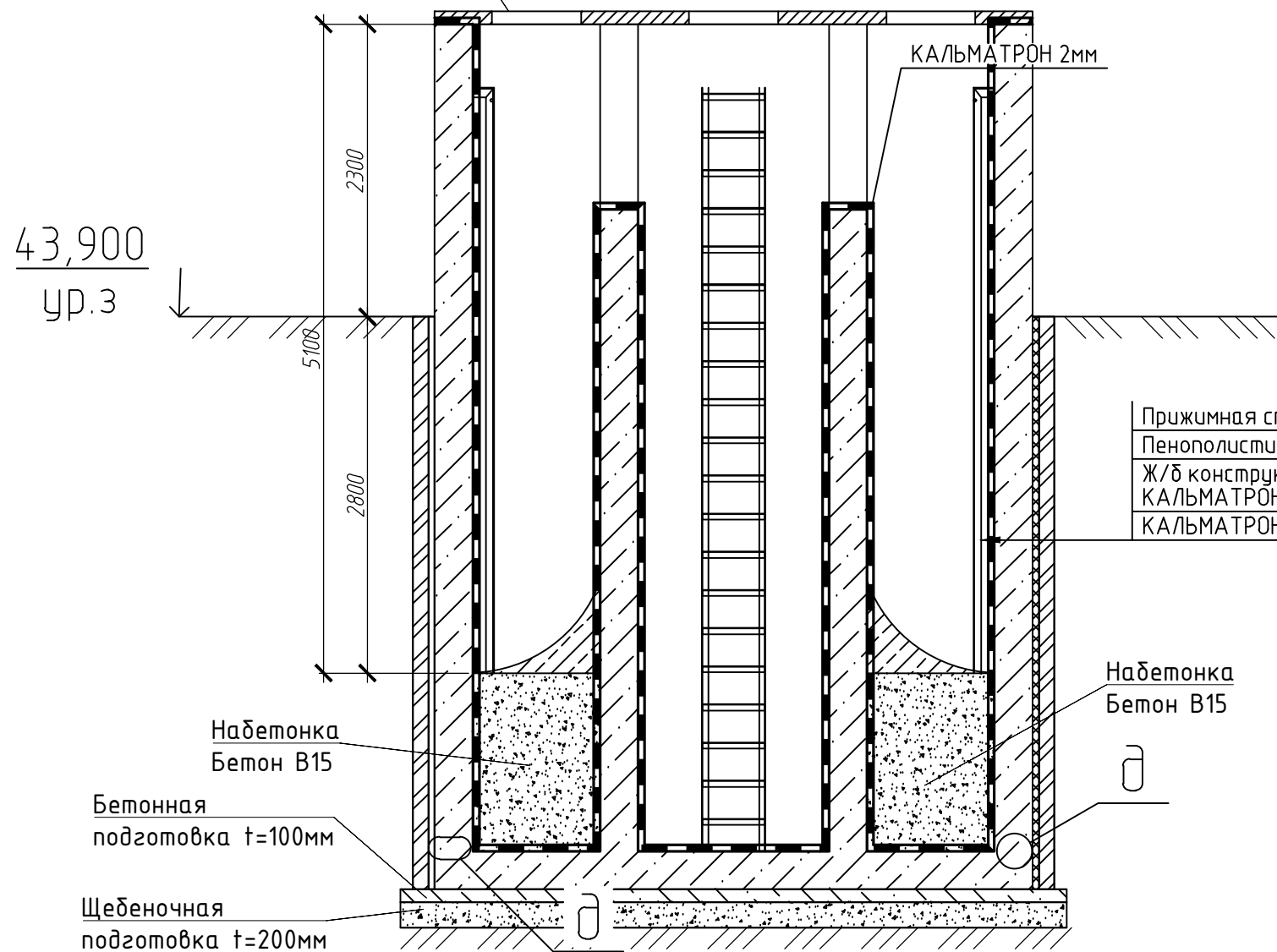
# Распределительная камера азротенков

## План



Перекрытие  
из стеклопластика

1-1



Прижимная стенка кирпич КР 100/75 - 120мм  
Пенополистирол - 50мм  
Ж/б конструкция по проекту с добавкой  
КАЛЬМАТРОН-Д ПРО (5кг/м<sup>3</sup>)  
КАЛЬМАТРОН - 2мм

Набетонка  
Бетон В15

Набетонка  
Бетон В15

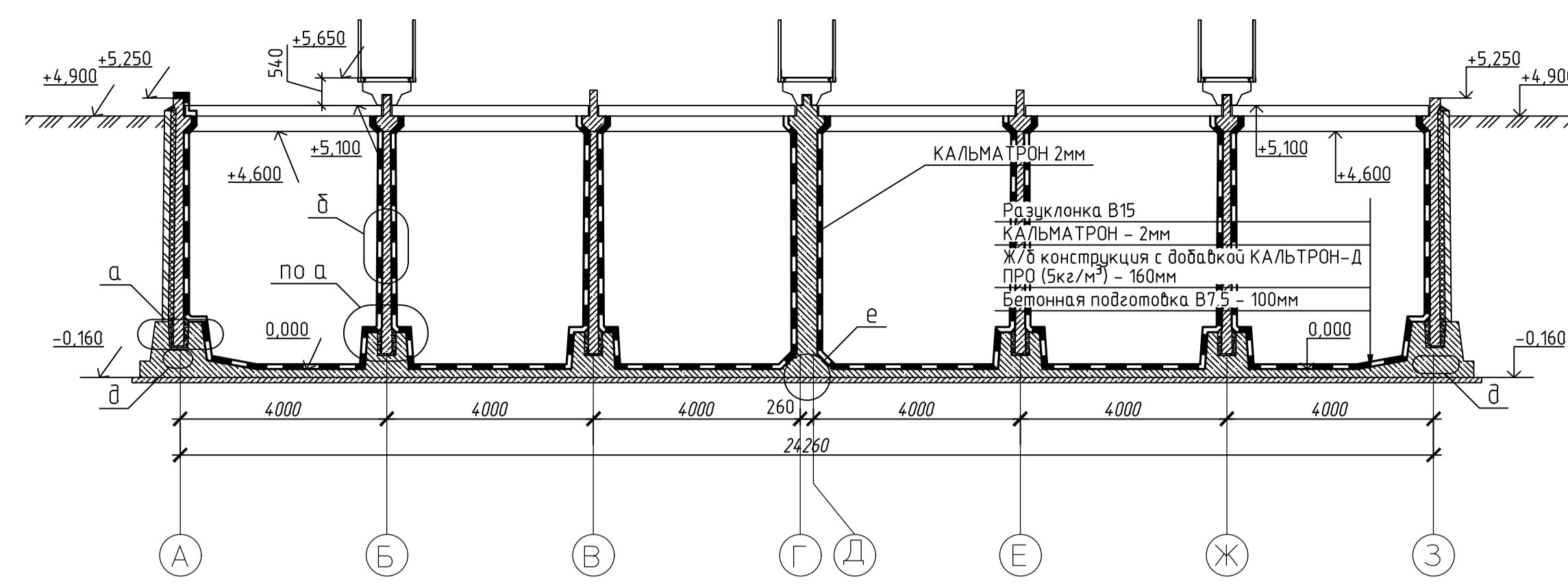
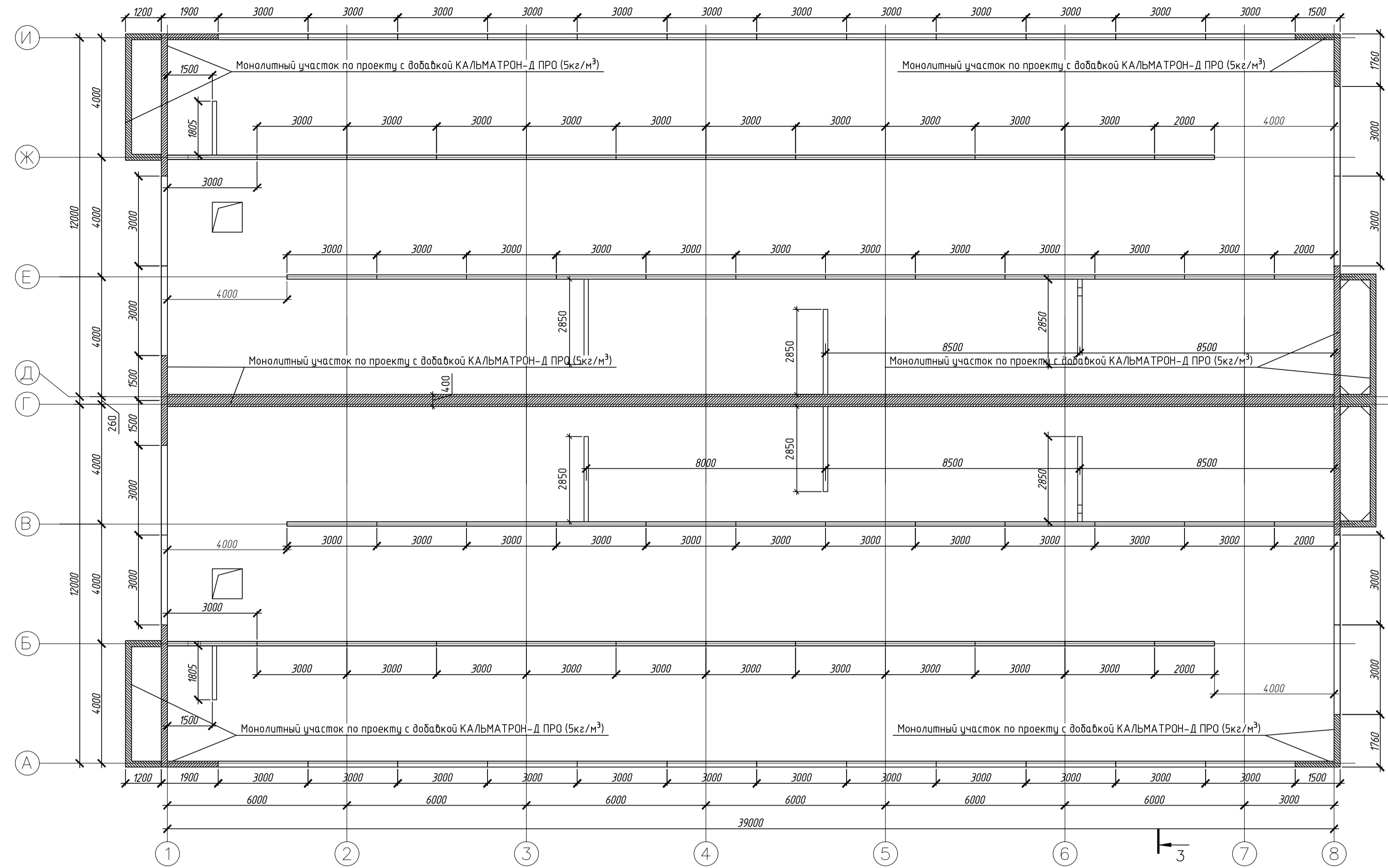
Бетонная  
подготовка t=100мм

Щебеночная  
подготовка t=200мм

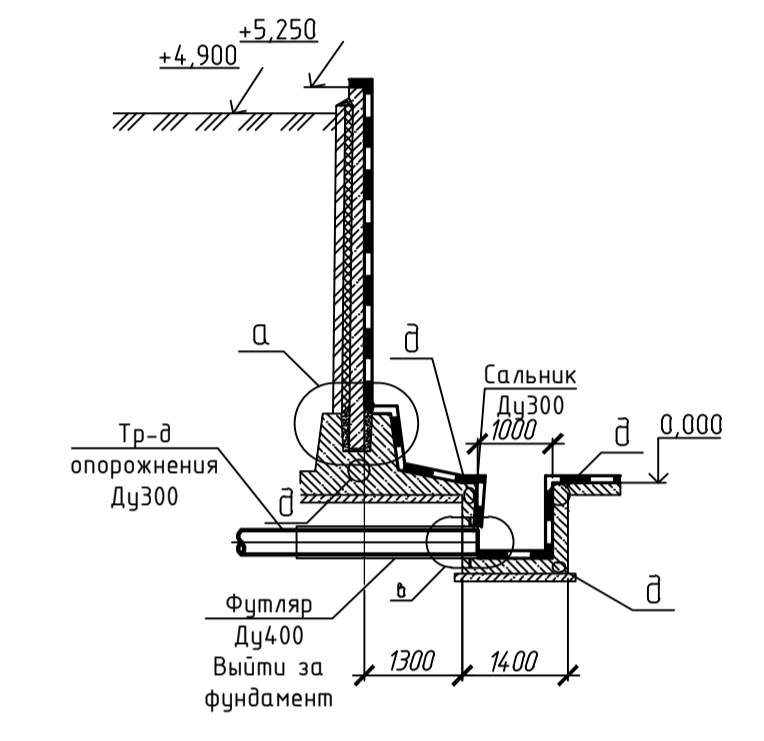
Изм.	Кол. уч.	Лист	№ док.	Подп.	Дата				
						Технические рекомендации по устройству гидроизоляционной и антикоррозионной защиты с применением материалов «КАЛЬМАТРОН»	Стадия	Лист	Листов
							Р	3	
						Распределительная камера азротенков			

Сооружение Аэропенка

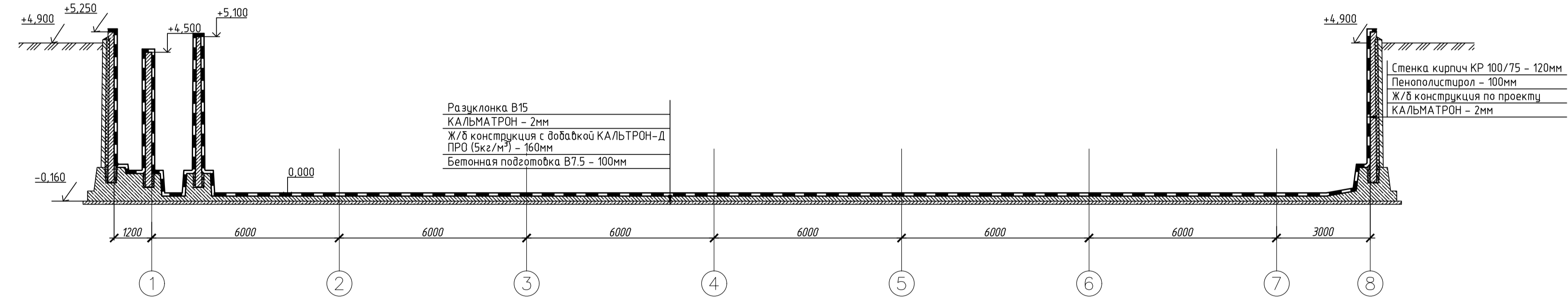
Разрез 3-3



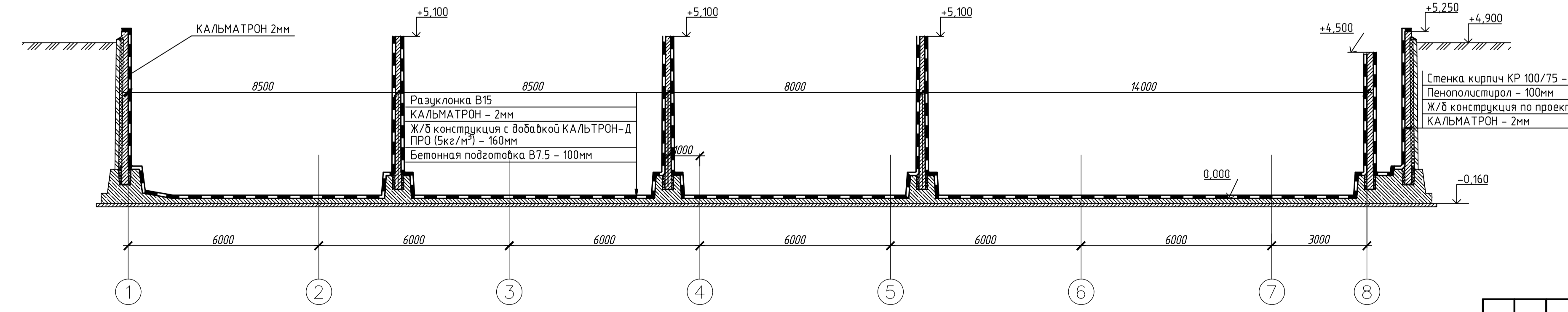
Разрез 4-4



Разрез 1-1

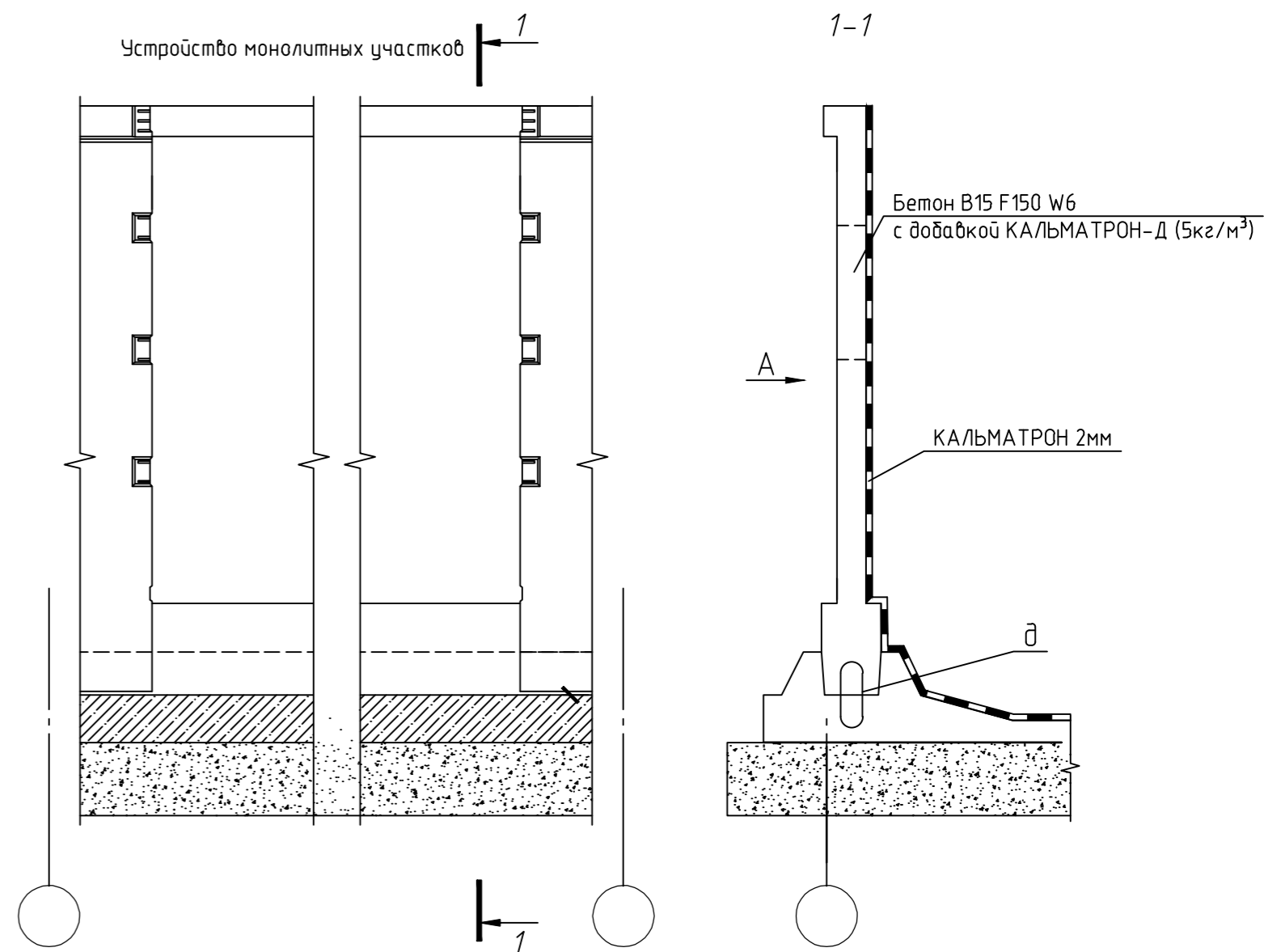
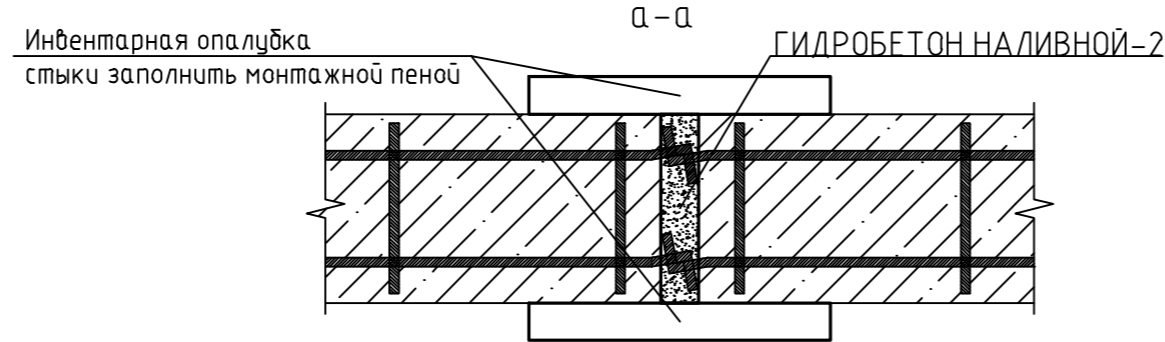
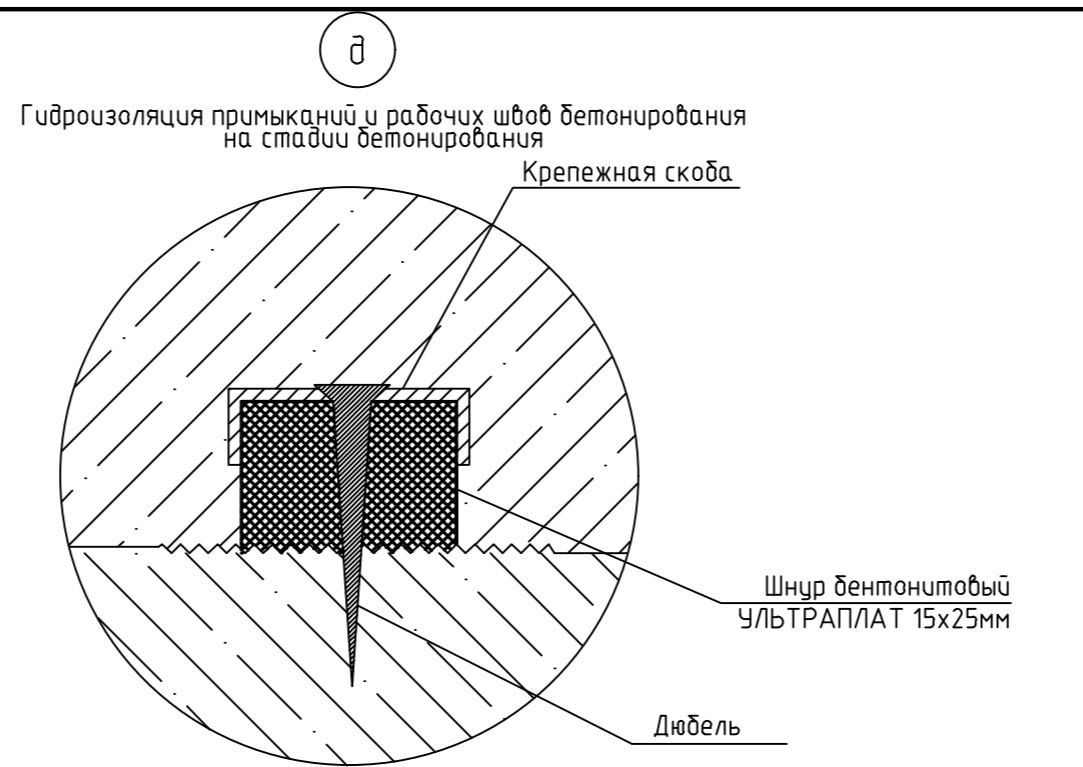
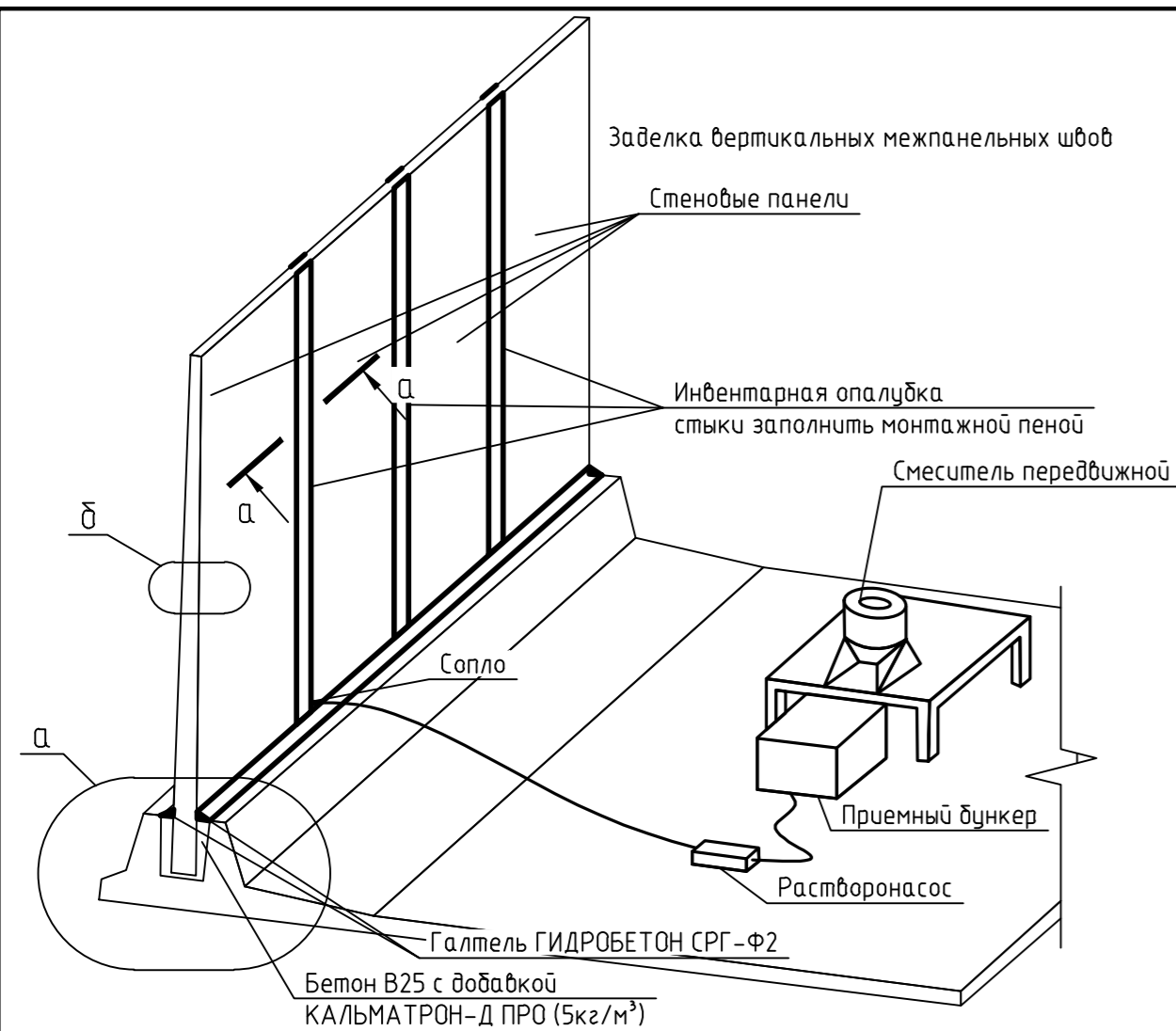


Разрез 2-2

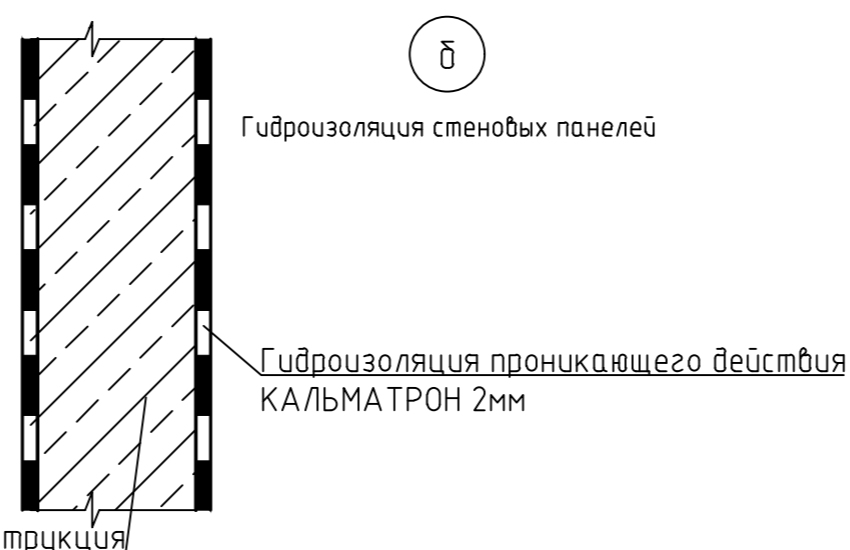
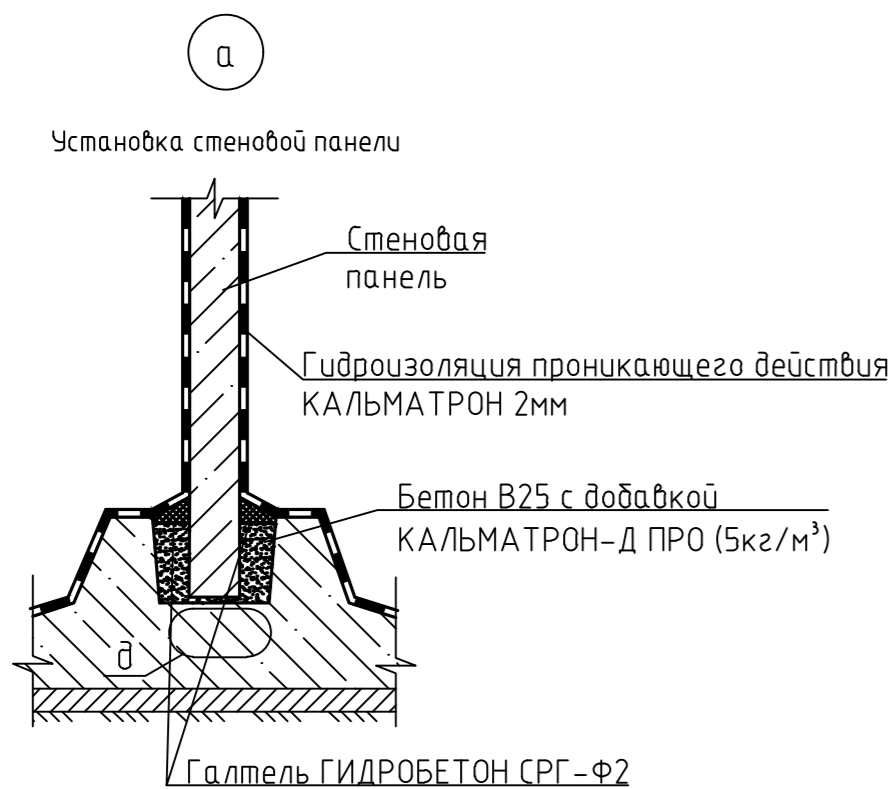
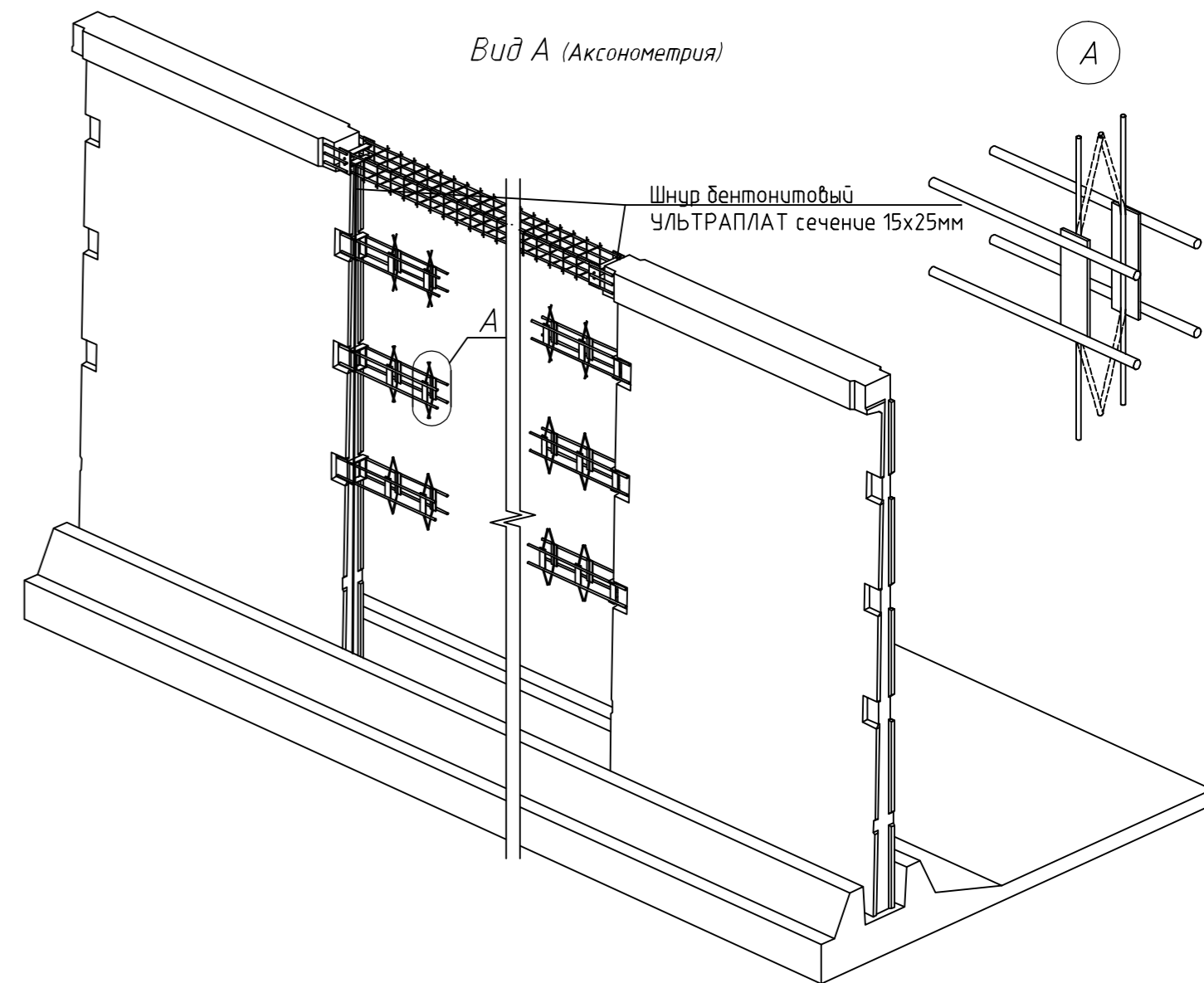


Согласовано	
Взам. инв. №	
Подп. и дата	
Имя, № подл.	

Изм.	Кол. уч.	Лист	№ док.	Подп.	Дата	Технические рекомендации по устройству гидроизоляционной и антикоррозионной защиты с применением материала «КАЛЬМАТРОН»	Стадия	Лист	Листов
Блок аэропенков									



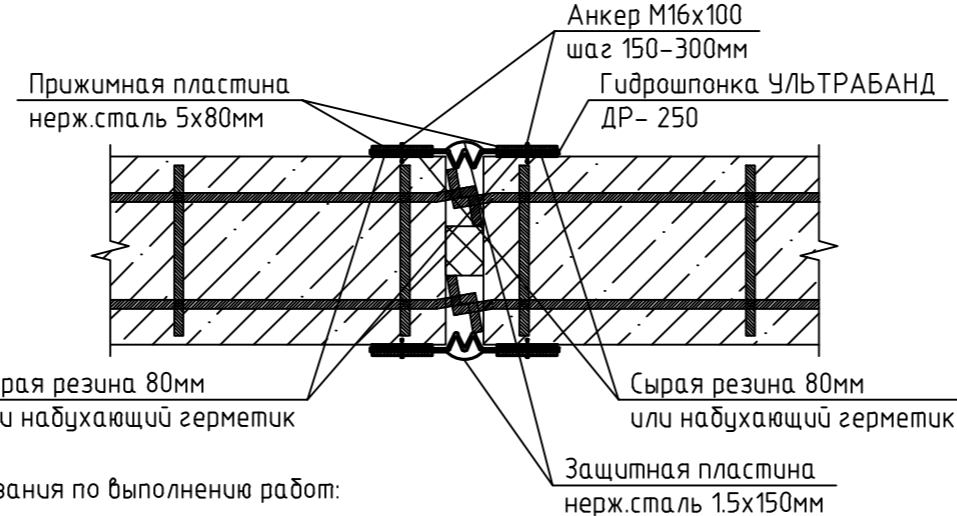
Вид А (Аксонометрия)



Указания по выполнению работ:

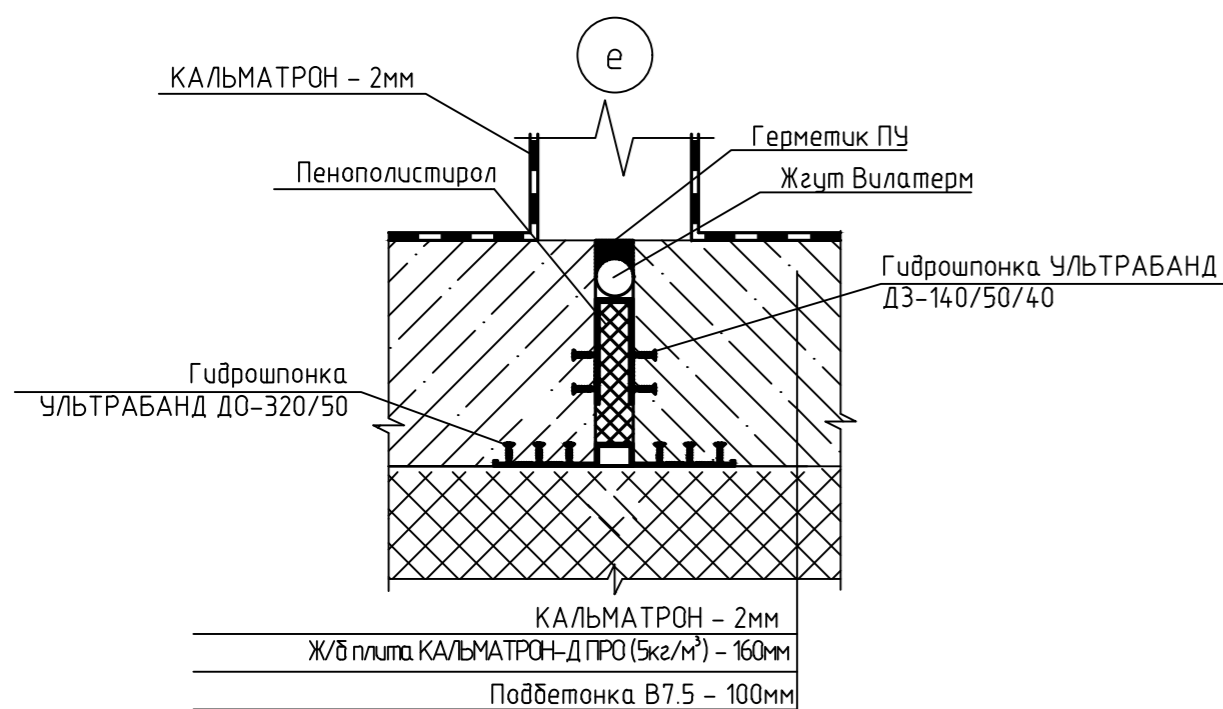
1. В солнечную погоду - работы вести на теневой части конструкции.
2. Очистить внутреннюю поверхность конструкции от отделочных материалов и загрязнений. Пористая структура поверхности бетона должна быть открытой. Очистка поверхности производится водоструйным методом при помощи аппарата высокого давления.
3. Поверхность стен покрыть гидроизоляцией КАЛЬМАТРОН из пестолета распылителя (расход 2кг/м²). Предварительно смочить поверхности водой до полного ВОДОНАСЫЩЕНИЯ (а не увлажнения).
3. После нанесения гидроизоляции обеспечить влажностный уход за поверхностью в течение 3-х суток.

Устройство деформационного шва по стеновым панелям



Указания по выполнению работ:

1. Просверлить отверстия под анкерный болт М16.
2. На высушенную обезжиренную, обеспыленную поверхность нанести уплотнительную прокладку из сырой резины шириной 80мм или набухающий герметик.
3. Установить гидрошпонку Ультрabanд в проектное положение.
4. При помощи анкерного крепления монтировать поверх гидрошпонки прижимную пластину из нержавеющей стали. Ширина пластины 80мм, толщина 5мм. Окончательную затяжку болтов производить после установки защитной пластины.

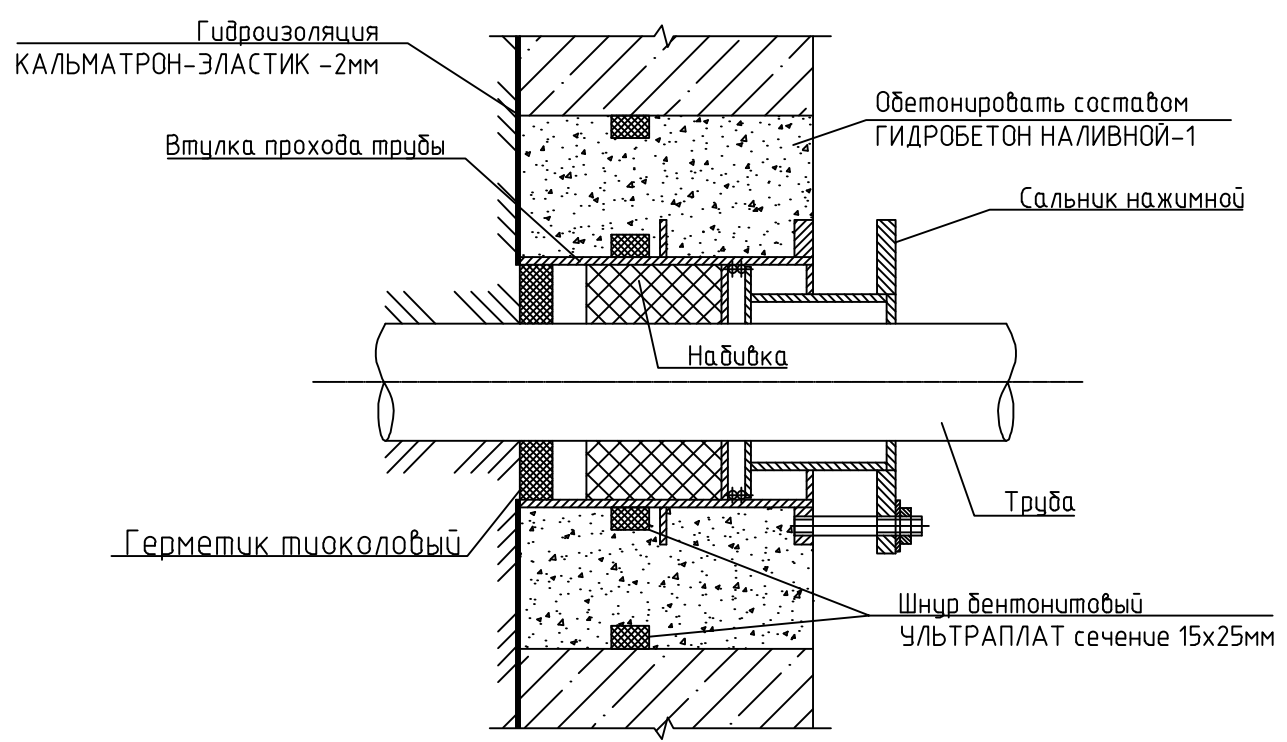


Согласовано

Изм. №, Подп. и дата, Взам. инв. №, Инв. № подл.

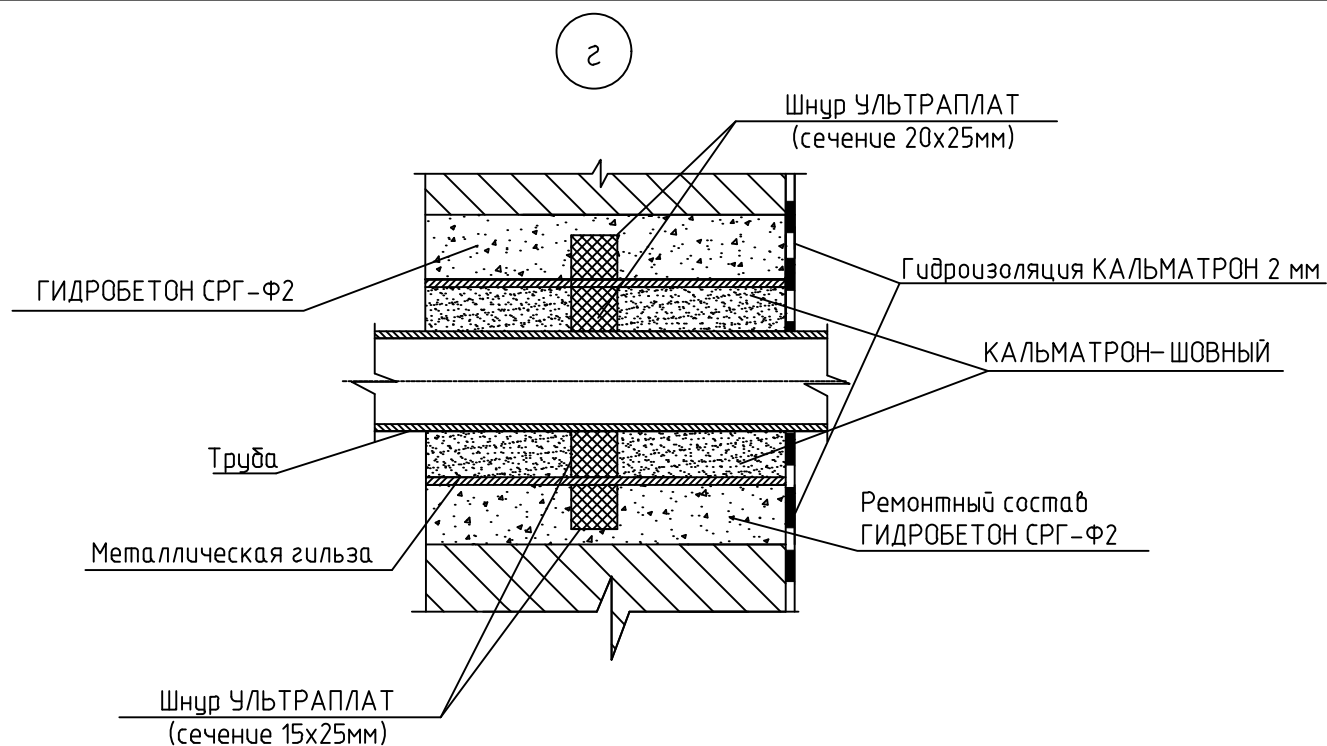
Изм.	Кол. уч.	Лист	№ док.	Подп.	Дата	Технические рекомендации по устройству гидроизоляционной и антикоррозионной защиты с применением материала «КАЛЬМАТРОН»		
						Р	5	
Устройство стыков стеновых панелей								

в



Согласовано						
Инв. № подл.	Подп. и дата	Взам. инв. №				

Изм.	Кол. уч.	Лист	№ док.	Подп.	Дата			
Технические рекомендации по устройству гидроизоляционной и антикоррозионной защиты с применением материалов «КАЛЬМАТРОН»						Стадия	Лист	Листов
						Р	6	
Узел в								



Указания по герметизации места ввода коммуникаций:

При устройстве ввода инженерных коммуникаций следует выполнять с использованием материалов системы КАЛЬМАТРОН: КАЛЬМАТРОН-ШОВНЫЙ, гидроизоляционный саморасширяющийся шнур УЛЬТРАПЛАТ, ГИДРОБЕТОН СРГ-Ф2, КАЛЬМАТРОН-ЭЛАСТИК.

1) В подготовленное отверстие в стеновой панели устанавливается и механически закрепляется металлическая гильза. Вокруг нее посередине в один оборот с нахлестом наматывается бентонитовый герметизирующий шнур УЛЬТРАПЛАТ (сечение 15x25 мм или 10x20 мм см. по месту). Закрепить его при помощи проволоки (наколоть).

2) Свободное пространство окончательно закидывается (замоноличивается) готовым раствором ГИДРОБЕТОН СРГ-Ф2 и затирается заподлицо полутерками.

3) В готовую гильзу пропускается и закрепляется технологический трубопровод. Вокруг него по аналогии по центру плотно наматывается в один виток шнур УЛЬТРАПЛАТ.

4) Свободное пространство с двух сторон закидывается без пропусков раствором КАЛЬМАТРОН-ШОВНЫЙ.

5) Состав КАЛЬМАТРОН-ШОВНЫЙ и прилегающие бетонные поверхности вокруг трубы обработать двухкомпонентным эластичным гидроизоляционным составом КАЛЬМАТРОН-ЭЛАСТИК.

Обработанную поверхность следует защищать от механических воздействий и отрицательных температур в течение 3-х суток.

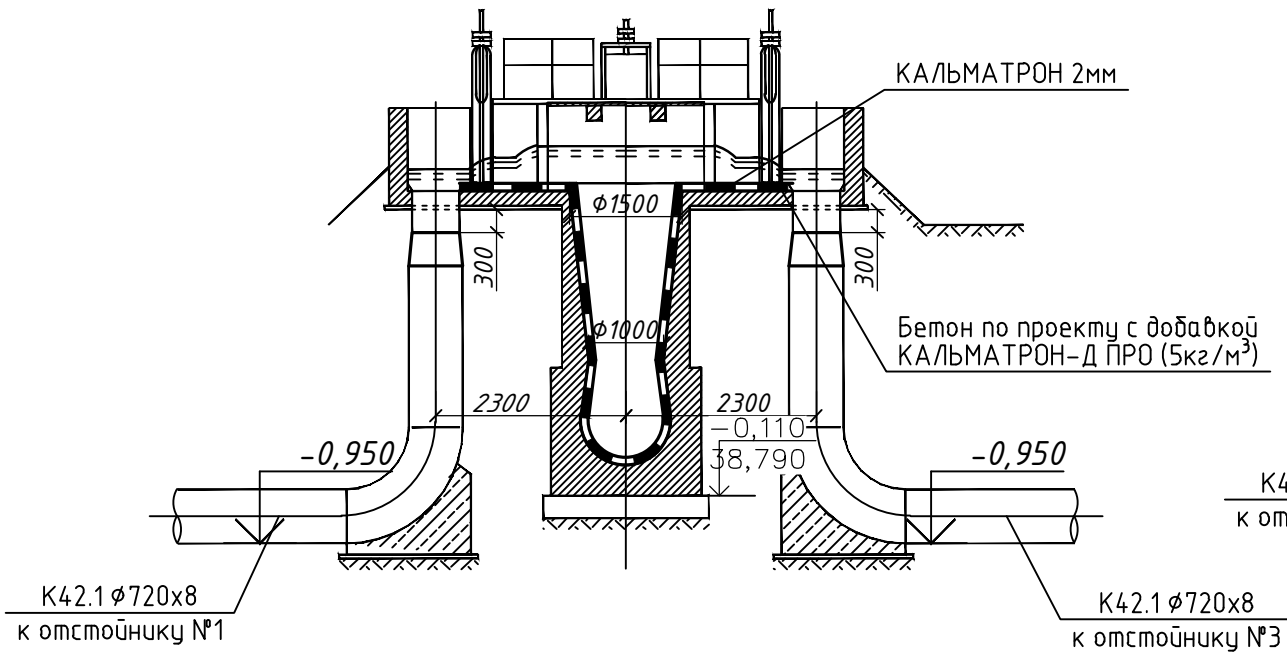
Согласовано

Инв. № подл.	Подп. и дата	Взам. инв. №

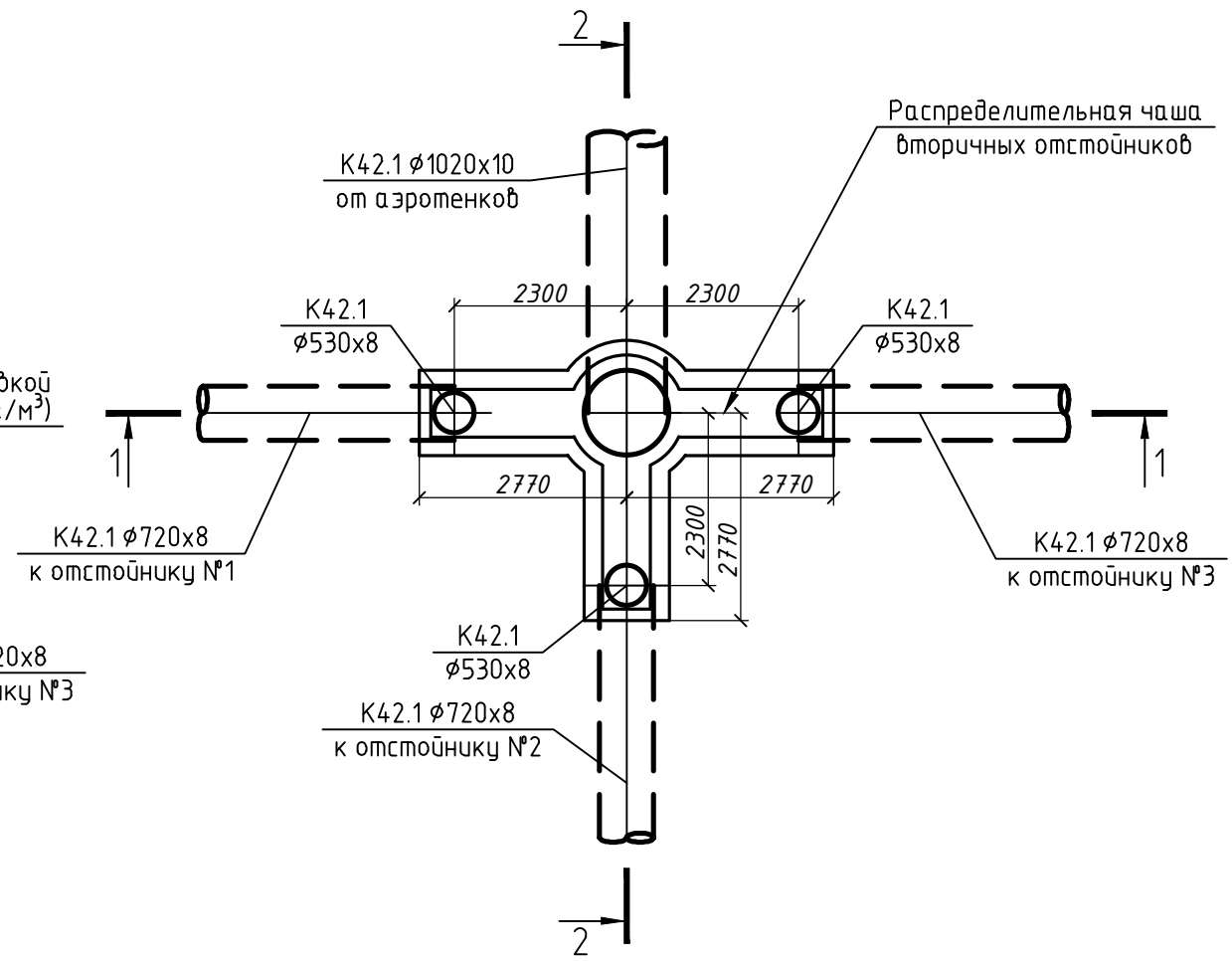
Изм.	Кол. уч.	Лист	№ док.	Подп.	Дата	Технические рекомендации по устройству гидроизоляционной и антикоррозионной защиты с применением материалов «КАЛЬМАТРОН»		
						Стадия	Лист	Листов
						Р	7	
Узел 2								



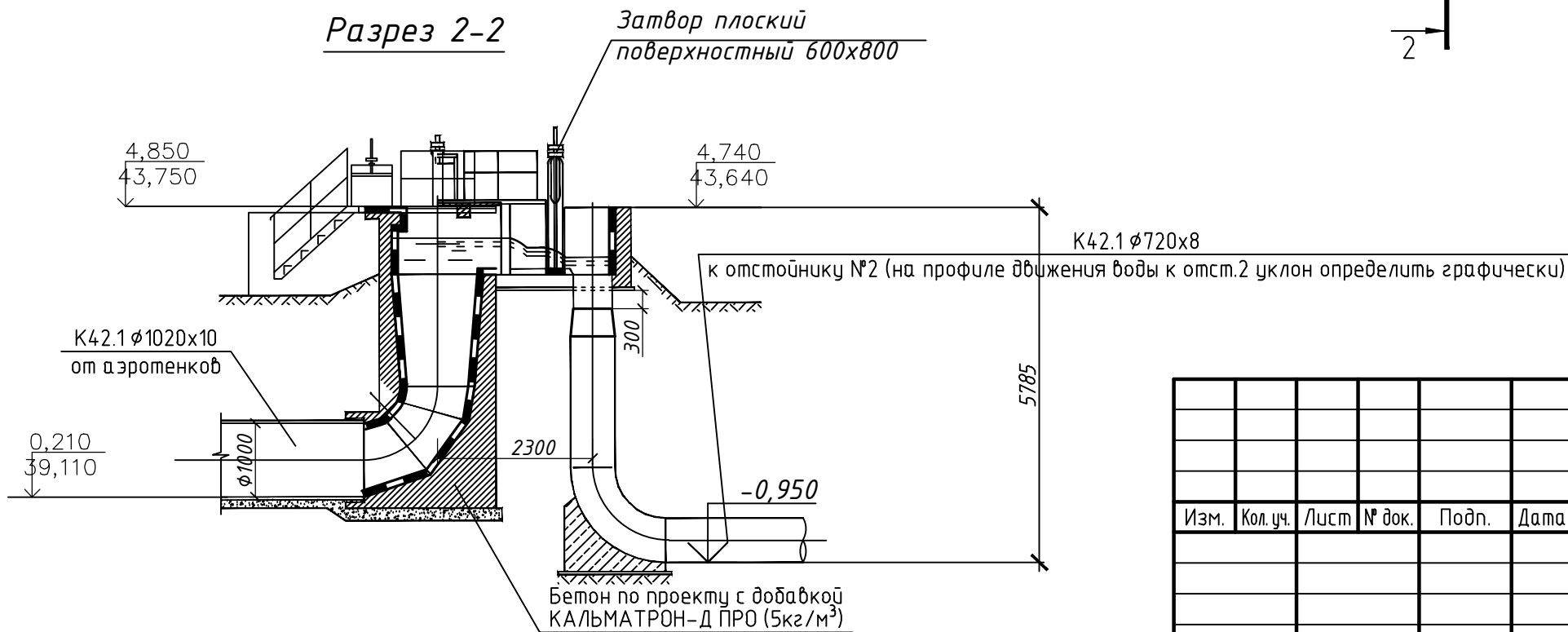
Разрез 1-1



План



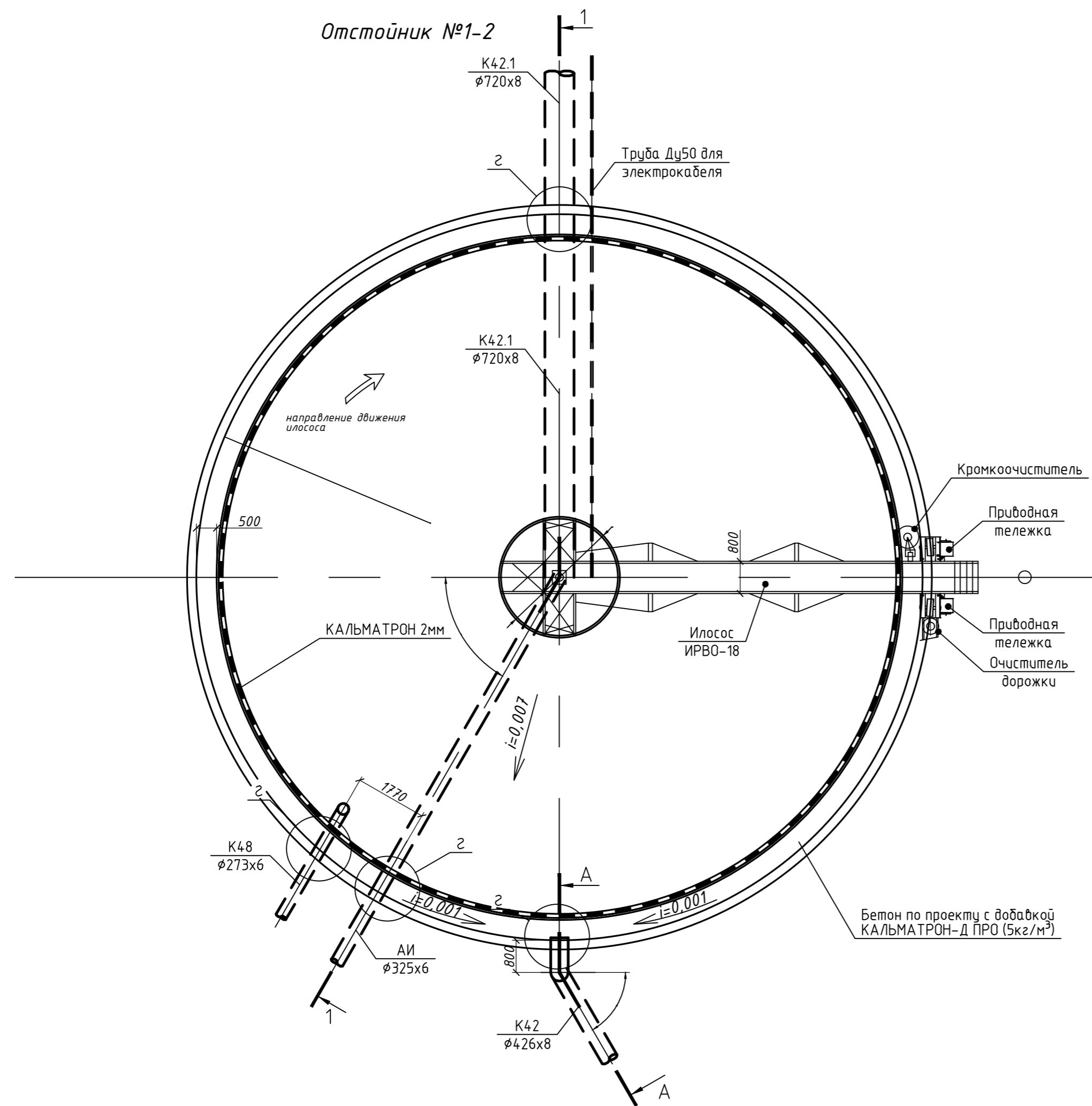
Разрез 2-2



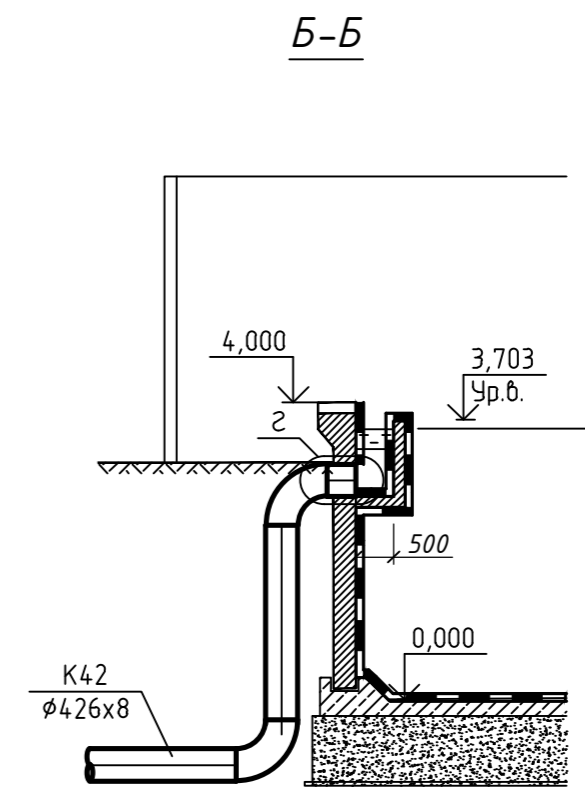
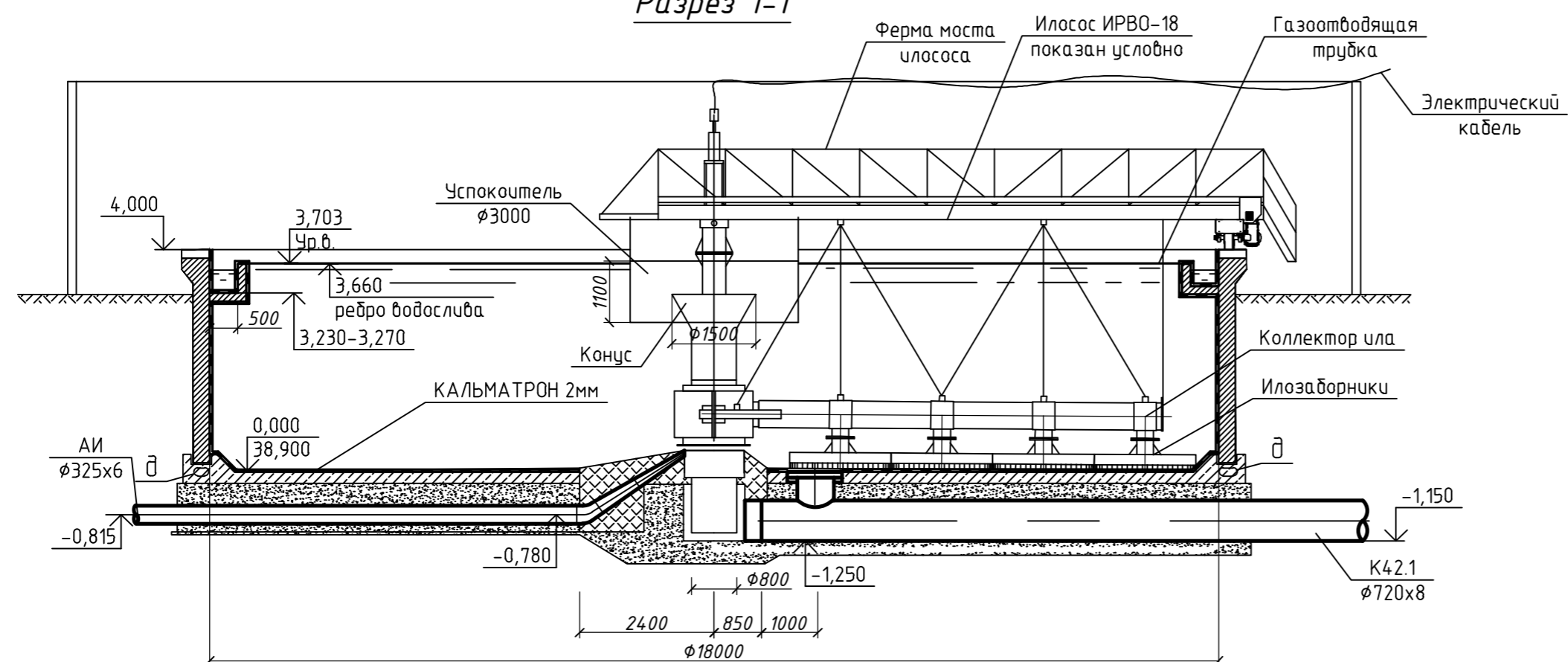
Изм.	Кол. уч.	Лист	№ док.	Подп.	Дата			
Технические рекомендации по устройству гидроизоляционной и антикоррозионной защиты с применением материалов «КАЛЬМАТРОН»						Стадия	Лист	Листов
Распределительная чаша вторичных отстойников						Р	8	

Согласовано

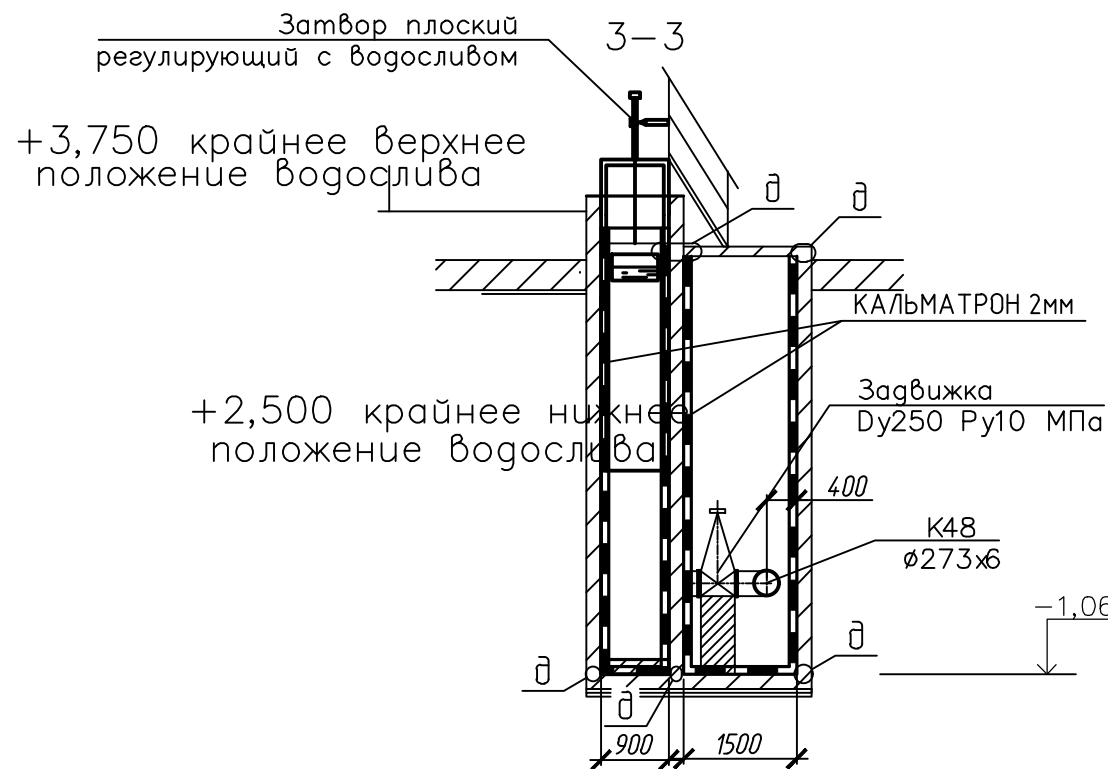
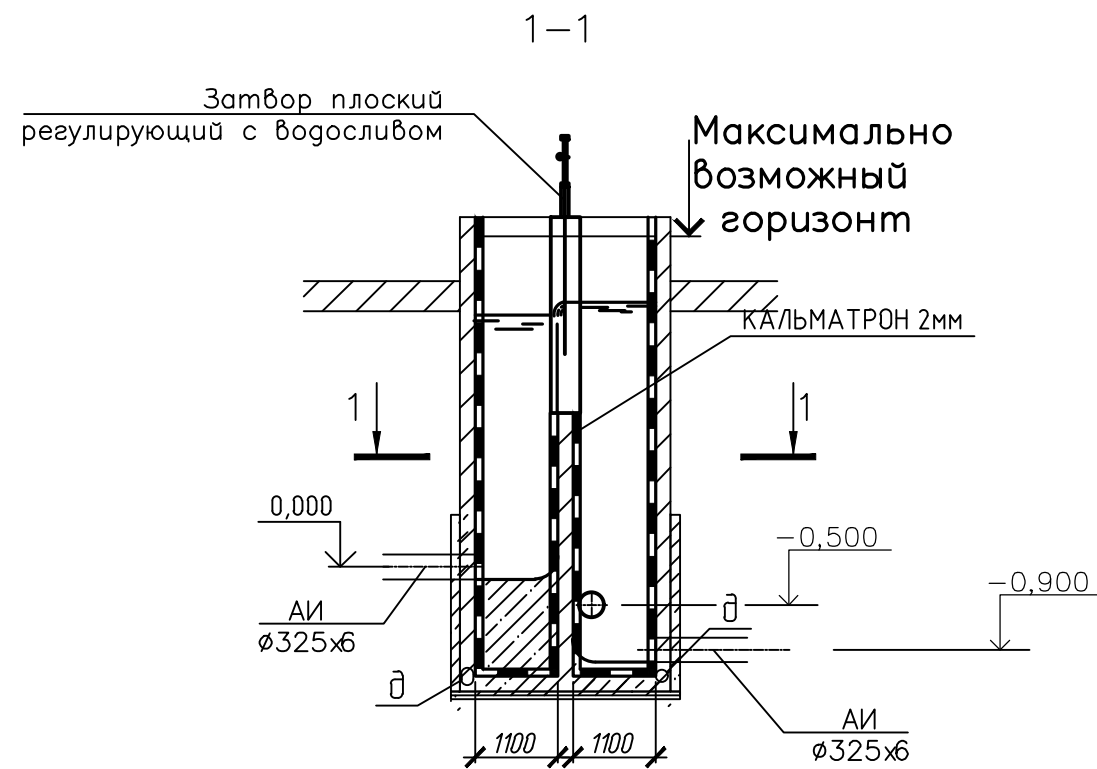
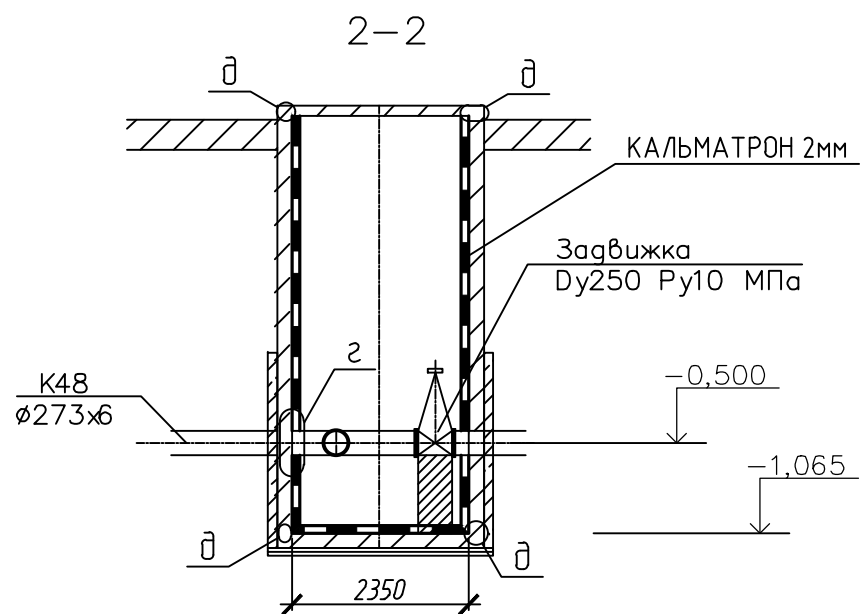
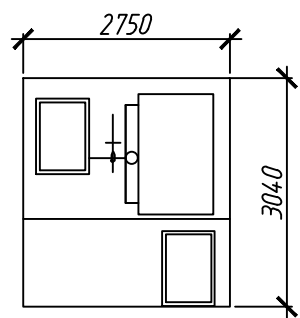
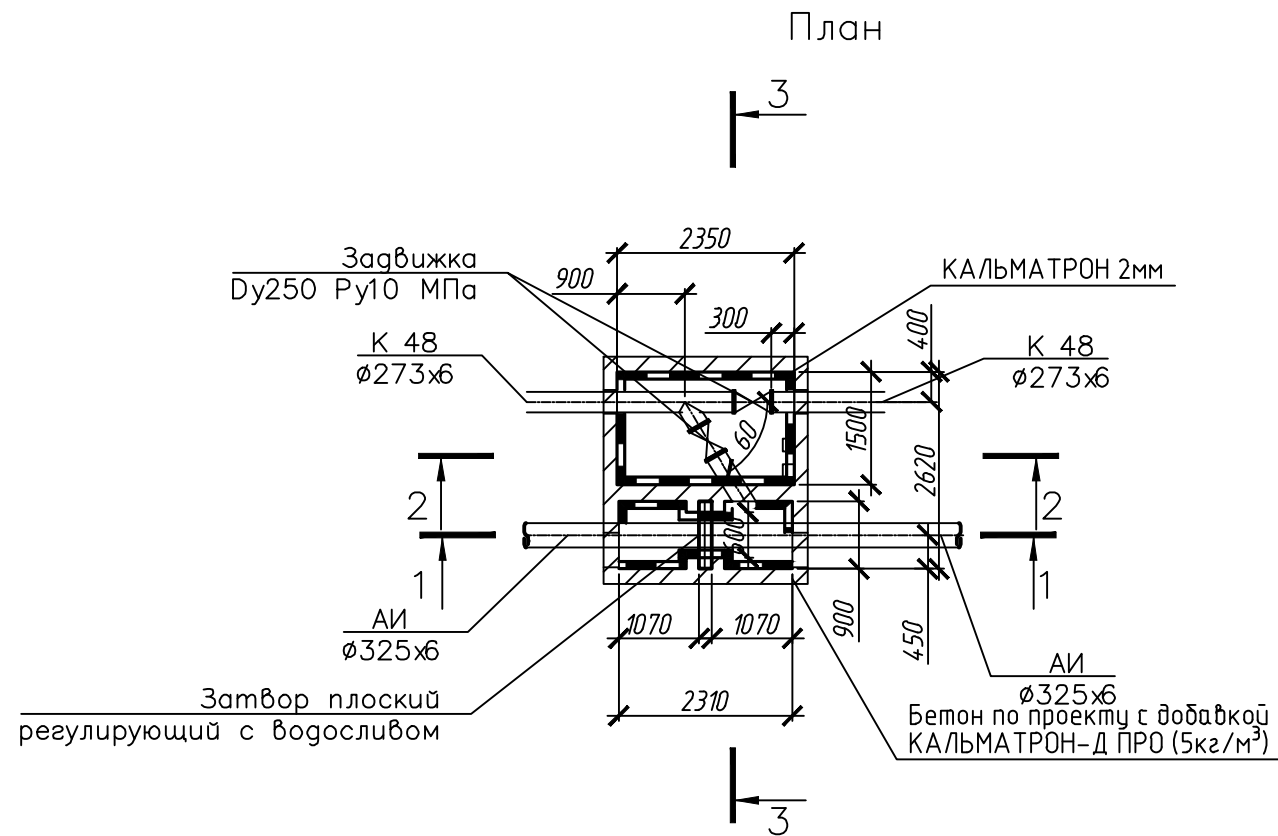
Инв. № подл.	Подп. и дата	Взам. инв. №



Разрез 1-1



Изм.	Кол. ч.	Лист	№ док.	Подп.	Дата	Стадия	Лист	Листов
						Технические рекомендации по устройству гидроизоляционной и антикоррозионной защиты с применением материала «КАЛЬМАТРОН»	Р	9
Отстойник №1-2								



Изм.	Кол. уч.	Лист	№ док.	Подп.	Дата				
						Технические рекомендации по устройству гидроизоляционной и антикоррозионной защиты с применением материалов «КАЛЬМАТРОН»	Стадия	Лист	Листов
							Р	10	
						Иловая камера			