

ГК КАЛЬМАТРОН

КАЛЬМАТРОН



ТЕХНОЛОГИЧЕСКИЙ РЕГЛАМЕНТ

**инъектирование трещин, швов, пустот в
конструкциях**

**инъектирование грунтов методом
цементации**

- материалы для проектирования
- технология выполнения работ

СДЕЛАНО В РОССИИ

Группа компаний КАЛЬМАТРОН

- Производство, продажа, гидроизоляционные и антикоррозионные работы
- Отгрузка в любой регион России

Технические консультации, информационная поддержка: ООО "КАЛЬМАТРОН-Н"

Юридический/Фактический адрес:

630088, г. Новосибирск

ул. Сибиряков-Гвардейцев, 51/6, офис 20

т.(383)303-46-06, 303-46-56, 8-800-700-13-26 (доб. 3 - звонки по России бесплатны)

e-mail: kalmatron@kalmatron-n.ru

e-mail: kalmatron-zavod@mail.ru

www.kalmatron.ru

Адрес дилера:

Материалы семейства КАЛЬМАТРОН прошли испытания и получили положительные отзывы в такой организации, как:

Филиал ФГУП АО "НИЦ "Строительство" - научно-исследовательский, проектно-конструкторский и технологический институт бетона и железобетона (НИИЖБ им. А.А. Гвоздева).



ООО «КАЛЬМАТРОН-Н»

630088, г. Новосибирск, ул. Сибиряков-Гвардейцев, 51/6, оф. 20

тел./факс (383) 303-46-06

E-mail: kalmatron@kalmatron-n.ru

www.kalmatron.ru

УТВЕРЖДАЮ
Директор ООО «КАЛЬМАТРОН-Н»
Ефимова Т.Ю.
«25» февраля 2018



ТЕХНОЛОГИЧЕСКИЙ РЕГЛАМЕНТ

инектирование трещин, швов, пустот в конструкциях

инъектирование грунтов методом цементации

РАЗРАБОТАНО

на основе Технологического Регламента

СТО 54282519-001-2016

Главный технолог ООО «КАЛЬМАТРОН-Н»

Макухин А.В.

Санкт-Петербург. Новосибирск. Москва



Директору ООО «КАЛЬМАТРОН-СПб»
Е.В.Мерзляковой
Дровяная ул., д.9, лит. 3, Санкт-Петербург,
190103

ПРАВИТЕЛЬСТВО САНКТ-ПЕТЕРБУРГА
**КОМИТЕТ ПО ГОСУДАРСТВЕННОМУ
КОНТРОЛЮ, ИСПОЛЬЗОВАНИЮ
И ОХРАНЕ ПАМЯТНИКОВ ИСТОРИИ
И КУЛЬТУРЫ**

пл. Ломоносова, д.1, Санкт-Петербург, 191023 Тел. (812) 315-43-03, (812) 571-64-31, факс (812) 710-42-45 e-mail: kgiop@gov.spb.ru http://www.gov.spb.ru
ОКПО 00086941 ОКОГУ 23310 ОГРН 1037843025527 ИНН/КПП
7832000069/782501001

20 ИЮЛ 2017

№ 01-25-1803-1

01-25-1803/17-1-0 от 16.06.2017

В ответ на Ваше письмо с просьбой рассмотрения возможности внесения материалов производства фирмы ООО «КАЛЬМАТРОН-СПб» в «Каталог продукции российского производства для обеспечения замещения продукции импортного происхождения для реставрации и реконструкции», Комитет по государственному контролю, использованию и охране памятников истории и культуры (далее Комитет), ознакомившись с прилагаемой технической информацией на материалы системы КАЛЬМАТРОН, сообщает следующее.

1. Согласовываются для использования на объектах культурного наследия: «КАЛЬМАТРОН-Д» (гидроизоляционная добавка в бетон), «КАЛЬМАТРОН-Д» ПРО (концентрированная гидроизоляционная добавка в бетон, КАЛЬМАТРОН-АКРИЛАСТ (эластичная однокомпонентная гидроизоляция), КАЛЬМАТРОН-ЭЛАСТИК (эластичная двухкомпонентная гидроизоляция), КАЛЬМАСТОП (быстротвердеющий состав гидропломба).

2. Согласовываются только на поверхностях и конструкциях из бетона и железобетона: КАЛЬМАТРОН (состав гидроизоляционный проникающий капиллярный на цементном вяжущем), КАЛЬМАТРОН-ЭКОНОМ (штукатурный гидроизолирующий состав), ГИДРОБЕТОН СРГ-Ф1 (ремонтный состав гидроизолирующий с компенсированной усадкой на крупном заполнителе), Составы ГИДРОБЕТОН СРГ-1 (ремонтный состав гидроизолирующий на крупном заполнителе), ГИДРОБЕТОН СРГ-Ф2 (ремонтный состав гидроизолирующий на мелком заполнителе), ГИДРОБЕТОН-СРГ-Ф2 (ремонтный состав гидроизолирующий с компенсированной усадкой на мелком заполнителе), КАЛЬМАТРОН-ШОВНЫЙ (состав цементный шовный безусадочный),

ГИДРОБЕТОН НАЛИВНОЙ-1» (состав ремонтный высокопрочный быстротвердеющий гидроизоляционный наливного типа), «ГИДРОБЕТОН НАЛИВНОЙ-2» (состав ремонтный высокопрочный быстротвердеющий гидроизоляционный наливного типа), УЛЬТРАТОП КВАРЦ (упрочнитель (топпинг) для бетонных полов), УЛЬТРАЛИТ-ГРУНТ (однокомпонентный межслойный адгезив), УЛЬТРАПЛАТ (саморасширяющийся герметизирующий жгут), УЛЬТРАБАНД (ПВХ гидроизоляционная шпонка).

3. Составы ГИДРОБЕТОН СРГ-1 (ремонтный состав гидроизолирующий на крупном заполнителе), ГИДРОБЕТОН СРГ-Ф2 (ремонтный состав гидроизолирующий на мелком заполнителе), ГИДРОБЕТОН-СРГ-Ф2 (ремонтный состав гидроизолирующий с компенсированной усадкой на мелком заполнителе) согласовываются только в качестве гидроизоляционных материалов. Исключается использование составов для ремонта кирпичной и бутовой кладки.

Окончательное решение об использовании материала на конкретном памятнике принимается районным архитектором Комитета. Ограничения по применению материалов могут быть связаны с исторической значимостью и культурной ценностью объекта.

Дополнительно сообщаем, что материалы, согласованные для применения на объектах культурного наследия, будут включены в состав Каталога продукции российского производства для обеспечения замещения продукции импортного происхождения для реставрации и реконструкции в рамках его ближайшего обновления и представлен на официальном сайте Комитета.

Первый заместитель председателя
Комитета



А.Г. Леонтьев

Тучинский С.Г.

310-00-38

СОДЕРЖАНИЕ

- Введение..... 3
- 1. Укрепление грунтов основания фундаментов методом химической цементации 5
 - 1.1. Технология усиления грунтов 5
 - 1.2. Последовательность и параметры инъекций..... 16
 - 1.3. Контроль качества производства работ 17
 - 1.3.1. Виды контроля..... 18
 - 1.3.2. Обязательства Подрядчика..... 26
 - 1.3.3. Перечень актов на скрытые работы..... 27
- 2. Укрепление бетонных полов с закреплением грунтов..... 28
 - 2.1. Нагнетание в существующие полости цементных растворов с добавкой КАЛЬМАТРОН-Д и раствора КАЛЬМАТРОН-ИНЖЕКТ 28
 - 2.2. Цементационная установка..... 32
- 3. Усиление и гидроизоляция стен в пучинистых грунтах. Создание противодиффузионной завесы. 34
- 4. Инъектирование кирпичной и бутовой кладки..... 36
 - 4.1. Общие данные 36
 - 4.2. Испытание кладки, усиленной методом инъектирования 37
 - 4.3. Усиление бутовой и кирпичной кладки методом инъектирования 39
 - 4.4. Подготовка кирпичных стен под восстановительные работы (внутри подвала)..... 40
 - 4.5. Кирпичная кладка с множественными силовыми трещинами..... 43
 - 4.6. Повышение монолитности кладки без множественных трещин 44
 - 4.7. Повышение монолитности и расчетного сопротивления сжатию кладки с множественными трещинами 47
 - 4.8. Повышение монолитности кладки без увеличения расчетного сопротивления сжатию 49
 - 4.9. Инъекция раствора в кладку с множественными трещинами в сочетании с устройством косвенного армирования с целью повышения ее монолитности и расчетного сопротивления сжатию..... 50

Взам. инв. №	
Подп. и дата	
Инв. № подл.	

							Лист
Изм.	Кол.	Лист	№ док.	Подпись	Дата		1

4.10. Устройство отсечной гидроизоляции против капиллярного подсоса воды..... 52

5. Инъекционный ремонт трещин и швов в бетоне и кирпичной кладке 58

6. Оборудование и инструменты 64

7. Инструкции на применяемые материалы 65

ГИДРОБЕТОН СРГ-Ф2 65

КАЛЬМАСТОП 70

КАЛЬМАТРОН 74

КАЛЬМАТРОН-Д 80

КАЛЬМАТРОН-ИНЖЕКТ 84

КАЛЬМАТРОН-ШОВНЫЙ 89

КАЛЬМАТРОН-ЭКОНОМ 94

8. Контроль качества производства ремонтных работ 99

9. Техника безопасности при производстве работ 101

10. Перечень нормативных документов 103

Изм. № подл.	Подп. и дата	Взам. инв. №

Изм.	Кол.	Лист	№ док.	Подпись	Дата	Лист

Введение

Бетонные и железобетонные, каменные и армокаменные конструкции, подвергающиеся многолетним воздействиям атмосферных и подземных вод с циклическим замораживанием и оттаиванием, существенно снижают свои технические характеристики в большинстве случаев уже через 5-10 лет.

По данным многолетних исследований, до 95% подземных и заглубленных сооружений имеют отказы по гидроизоляции, которые происходят на ранней стадии эксплуатации и способствуют ускоренному износу железобетонных конструкций. В дальнейшем, если не предпринимаются ремонтно-оздоровительные мероприятия, в конструкциях развиваются необратимые деструктивные процессы, выраженные интенсивным образованием микротрещин, снижением прочности, повышением водопроницаемости конструкций и нарастанием коррозионных процессов. Кроме этого, в коммунальном хозяйстве и промышленности образуются опасные для конструкций водные химические соединения, насыщенные хлоридами, двуокисью углерода и другими агрессивными веществами, которые становятся все более и более интенсивными.

Данные технические решения разработаны для проектирования и выполнения работ по восстановлению бетонных, железобетонных, каменных и армокаменных конструкций гражданских и промышленных зданий и сооружений, а также зданий культурного наследия методом инъецирования с применением материалов КАЛЬМАТРОН:

- усиление, ремонт трещин;
- восстановление гидроизоляции (в том числе против капиллярного подсоса);
- химическая цементация и стабилизация слабых просадочных грунтов основания.

ПРЕИМУЩЕСТВА МАТЕРИАЛОВ СЕМЕЙСТВА КАЛЬМАТРОН:

Долговечность (более 50 лет защита в мягких грунтовых водах, и от 20 лет в агрессивных кислых и щелочных средах).

Изм. № подл.
Подп. и дата
Взам. инв. №

Изм.	Кол.	Лист	№ док.	Подпись	Дата	
------	------	------	--------	---------	------	--

Полная надежность в герметичности конструкции при любом, даже угрожающе высоком уровне воды.

- Высокая ремонтпригодность при деформационных подвижках конструкций, быстрая локализация и устранение образовавшихся дефектных участков.
- Простота в применении.

Устойчивость к воздействию критичных температур, а также их перепадов (цикличность замораживание/ оттаивание - БЗОО).

Способность полностью воспроизводить любые, даже самые сложные контуры конструкций при полном отсутствии стыков и швов.

Стойкость к внешним механическим воздействиям (никаких защитных стенок при обваловке сооружений).

Гидроизоляция, которая может быть нанесена как снаружи сооружений, так и внутри их, несмотря на возможное гидростатическое давление воды извне.

Использование и в качестве ремонтных составов. Прочность на сжатие >25МПа.

И самое главное - 25 летний положительный опыт применения на гражданских и промышленных объектах, начиная от гидроизоляции гаражей, подвалов, бассейнов, мостов и железнодорожных тоннелей и заканчивая объектами топливно-энергетического комплекса (ТЭЦ, ГРЭС, ГЭС, АЭС).

Изм. № подл.	Подп. и дата	Взам. инв. №

Изм.	Кол.	Лист	№ док.	Подпись	Дата

1. Укрепление грунтов основания фундаментов методом химической цементации

1.1. Технология усиления грунтов

Инъекционное закрепление грунтов – это искусственное целенаправленное преобразование строительных свойств грунтов нагнетанием под давлением скрепляющих растворов. Цель – увеличение прочности грунтов, снижение их сжимаемости, уменьшение водопроницаемости и чувствительности к изменению внешней среды, особенно влажности. **Метод цементации** – нагнетание растворов на основе цемента. Причины необходимости укрепления грунтовых оснований – см. Рисунок 1.

Метод цементации грунтов малой проницаемости основан на получении вертикальных полостей разрывных нарушений, заполненных цементным раствором с присадками, улучшающими характеристики. Армирование грунта происходит за счет образования полостей разрывов, которые возникают в массиве грунта в начальный момент инъекции, когда давление нагнетания превышает величину одного из главных напряжений в зоне тампонажных работ. В обычных условиях такой величиной является значение одного из главных напряжений в горизонтальной плоскости зоны инъекции. Плоскость разрыва образуется перпендикулярно минимальному главному напряжению, что и определяет вертикальный характер ориентации полостей разрывных нарушений в грунте. После возникновения полостей разрыва они становятся проводниками инъекционного раствора, а дальнейшее отжатие воды из цементного раствора под давлением приводит к формированию вертикальных плоскостей, заполненных высокопрочным цементным камнем. При использовании этого метода инъекции для грунтов с целью их армирования и, соответственно, повышения несущей способности, толщина полостей разрывов, заполненных цементным материалом, изменяется в пределах 40...80 мм.

Изм. № подл.	Подп. и дата	Взам. инв. №

Изм.	Кол.	Лист	№ док.	Подпись	Дата	Лист
						5

Рисунок 1. Классификация причин укрепления грунтовых оснований



Изм. № подл.	Подп. и дата	Взам. инв. №

Изм.	Кол.	Лист	№ док.	Подпись	Дата

Согласно СП 45.13330.2017 «СНиП 3.02.01-87 Земляные сооружения, основания и фундаменты» – для качественного укрепления грунтов должна быть обеспечена при выполнении работ локализация нагнетаемых растворов в пределах усиливаемого массива в виде цементации грунтов инъекцией в режиме гидроразрывов (см. Рисунок 2 и 3), что следует применять в песчаных, суглинистых, глинистых, насыпных грунтах и лессах в целях уплотнения (армирования, оперативного компенсационного изменения напряженно-деформированного состояния (НДС) грунтов основания сооружений, а также для выправления крена зданий и сооружений на плитных фундаментах. При этом необходимо предусмотреть следующую последовательность работ:

- Создание защитной зоны против чрезмерного выхода растворов за контур укрепляемого массива путем предварительной цементации скважин (инъекторов), расположенных по внешнему контуру массива.
- Инъекцию растворов внутри контура, которая должна производиться способом последовательного сближения инъецируемых скважин, начиная с максимальных расстояний, при которых гидравлическая связь между ними при заданных проектом давлениях будет отсутствовать.

Взам. инв. №	
Подп. и дата	
Инв. № подл.	

Изм.	Кол.	Лист	№ док.	Подпись	Дата	

Рисунок 2. Схема закачки и преобразования укрепляемого грунта

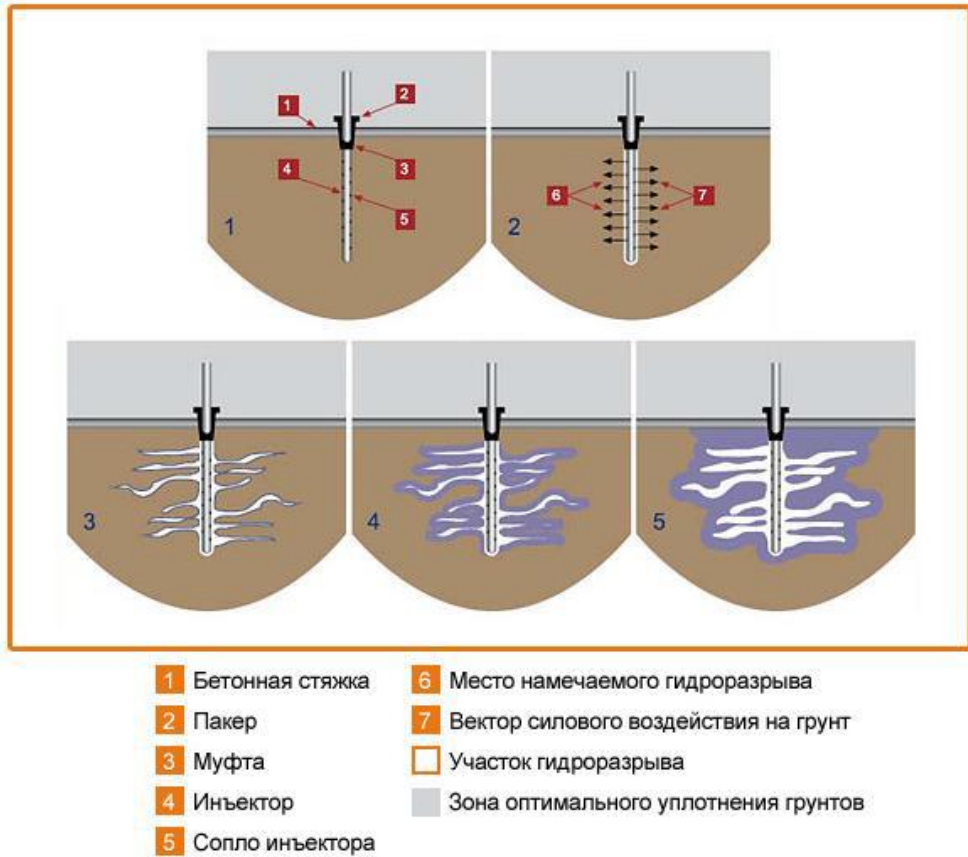
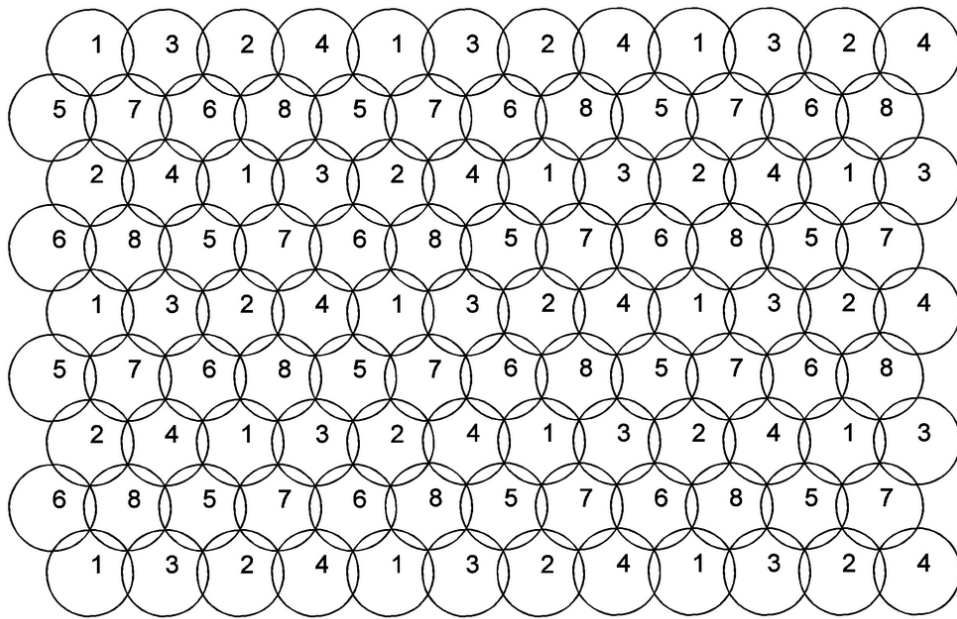


Рисунок 3. Примерная последовательность создания оконтуривающих и рабочих скважин (инъекторов) при сплошном закреплении грунтовых оснований



Взам. инв. №	
Подп. и дата	
Инв. № подл.	

Изм.	Кол.	Лист	№ док.	Подпись	Дата

Назначение **оконтуривающего** ряда скважин — препятствовать миграции значительного количества цементного раствора за пределы зоны закрепления (Смесь №2). Создав внутри грунтового массива резервуар с непроницаемыми и устойчивыми стенками из таких «столбов» разрешается (после набора их прочности) закачивать в резервуар через **рабочие** скважины укрепляющий цементный раствор с добавкой КАЛЬМАТРОН-ИНЖЕКТ (Смесь №1). В этом случае закрепляющий раствор оказывается в напряженной зоне грунтового основания, значительно улучшая его прочностные свойства. Инъецируемый раствор **рабочих** скважин (Смесь №1) при этом включает в работу и **оконтуривающие** скважины, ставшие после затвердевания составной частью армирующих грунт элементов. Главным достоинством цементации является то, что она уплотняет грунты и преобразовывает основание. Грунты армируются высокопрочным цементным камнем. В результате основание, состоящее из слабого грунта, пронизанного многочисленными цементными жилами, становится и непросадочным, и достаточно прочным для восприятия действующих нагрузок от здания или сооружения. При этом, чем слабее исходные грунты и выше нагрузка на них от сооружения, тем больше требуется цементного раствора для армирования основания.

Суть способа заключается в нагнетании в грунты под высоким давлением (до 1,5 МПа) цементного раствора М500 с добавкой КАЛЬМАТРОН-Д, либо готового состава КАЛЬМАТРОН-ИНЖЕКТ для максимально быстрой стабилизации грунтов и набора прочности. В результате происходит нарушение сплошности массива грунта в виде целевидных разрывов, заполняемых инъецируемым раствором, и уплотнение оставшихся грунтовых блоков между зонами этих разрывов. Время схватывания раствора до 20-30 минут и набор их проектной прочности через 7-10 суток.

Способ высоконапорной инъекции прост в осуществлении и не требует дорогостоящих материалов. Этот способ предусматривает не пропитку грунта, а его раздвижку в слабых местах, значительное уплотнение в местах раздвижек с армированием грунта цементными линзами образовавшихся полостей. При этом сопрягаемый с линзами грунт оказывается в зажатом со всех сторон состоянии и

Изм. № подл.	Подп. и дата	Взам. инв. №

Изм.	Кол.	Лист	№ док.	Подпись	Дата	

резко повышает прочностные свойства за счет объемной обоймы под создавшимся давлением.

При нагнетании в грунты основания под фундаменты цементного раствора с добавкой КАЛЬМАТРОН-Д, либо отдельного состава КАЛЬМАТРОН-ИНЖЕКТ под большим давлением происходит разрушение естественной структуры грунта с образованием в зонах разрыва линз щелевидных прослоек, заполненных упрочняющим цементным раствором. Грунт между зонами разрыва при этом упрочняется, а прочностные и деформационные свойства его улучшаются.

В данных грунтовых условиях деформационные характеристики улучшаются в среднем на 40% (по данным Сорочана Е.А, и Дворкина Ю.И.). При инъецировании суглинков сопротивление грунта повышается за счет его искусственного уплотнения, в результате длительной выдержки под давлением в инъекторах в уплотненном грунте типа суглинков увеличиваются следующие характеристики: 1) коэффициент пористости на 2-4% (по данным Коновалова П.А., Ройтмана А.Г. и др.); 2) плотность грунта в пределах зоны инъецирования на 5-9% (по данным Коновалова П.А., Ройтмана А.Г. и др.); 3) удельное сцепление грунта на 7-12% (по данным Коновалова П.А.); 4) модуль деформации грунта на 35-55% (по данным Сорочана Е.А, и Дворкина Ю.И.); 5) угол внутреннего трения на 35-48%. В данном случае модуль деформации грунтов в зоне укрепленного грунта возрастет на 35% (по данным Сорочана Е.А, и Дворкина Ю.И.), Кроме того, с увеличением возраста растворы в цементных линзах повысят свою несущую способность еще на 25%. Можно констатировать, что несущая способность закрепленной части основания и его жесткость усиливаются за счет именно эффекта армирования грунтового массива образующимися линзами с цементным раствором в зонах разрыва.

Согласно п.4.1.4 действующих «Рекомендаций по эксплуатации зданий и сооружений аэропортов. - М.: ГПИиНИИ «Аэропроект», 1981» для предохранения оснований от значительных деформаций в результате увлажнения, увеличения их несущей способности и обеспечения водонепроницаемости используется и цементация. Инъекторы располагаются в шахматном порядке. При этом расчётный радиус закрепления суглинистого грунта от одного инъектора назначается в

Взам. инв. №	
Подл. и дата	
Инв. № подл.	

										Лист
Изм.	Кол.	Лист	№док.	Подпись	Дата					10

зависимости от коэффициента фильтрации. Расстояние между инъекторами определяется по формуле: $d_1=1,73 \cdot r$. Расстояние между рядами инъекторов определяется по формуле: $d_2=1,5 \cdot r$, где r - радиус закрепления грунта, определяемый по коэффициенту фильтрации. Радиус действия инъекторов ориентировочно принимают для трещиноватых скальных грунтов 1,2—1,5 м, для крупнообломочных грунтов 0,75—1 м, для крупных песков 0,5—0,75 м, для песков средней крупности 0,3—0,5 м. По действующим «Рекомендациям по эксплуатации зданий и сооружений аэропортов. - М.: ГПИиНИИ «Аэропроект», 1981» в табл. 21 для песков мелких радиус закрепления ещё меньше: 0,1...0,3 м; а в табл. 24 радиус закрепления супесей и пылеватых песков, при коэффициенте фильтрации 0,2...1,0 м/сут., равен 0,2...0,3 м. Это согласуется с данными табл. 17 действующих «Рекомендаций по эксплуатации зданий и сооружений аэропортов. - М.: ГПИиНИИ «Аэропроект», 1981», где для глинистых грунтов с коэффициентом фильтрации около 0,009 м/сут по табл. 18 определяется радиус закрепления грунтов не более 0,3 м при одном инъектировании. Из вышеуказанного для супесей мягкопластичных и суглинков текучепластичных расчётный радиус закрепления один из самых минимальных, т.е. 0,2 м.

Согласно табл. А.1 СТО НОСТРОЙ 2.3.18-2011 для связных грунтов (суглинков, глин, супесей), при коэффициенте фильтрации 0,3 м/сут и выше в качестве рекомендуемого укрепляющего раствора указан цементно-глинистый с добавками минеральных материалов или цементный раствор на основе тонкодисперстных минеральных вяжущих (типа Микродур) с пластификаторами и ускорителями схватывания. В то же время состав укрепляющего раствора и технологическая схема цементации представлена на рис. Б.1 прил. Б из СТО НОСТРОЙ 2.3.18-2011 (выкопировка дана в прил. 9). Наиболее эффективной добавкой в укрепляющие растворы является по ТУ-5716-001-54282519-2001 Защитный состав проникающего действия КАЛЬМАТРОН-Д и более эффективный - КАЛЬМАТРОН-ИНЖЕКТ, которые способны сократить срок схватывания укрепляющего цементного раствора до 20 мин.

Изм.	Кол.	Лист	№ док.	Подпись	Дата

Нагнетание укрепляющего раствора производить снизу-вверх: вначале слой грунта внизу скважины, затем по её длине вверх. Параметры, исходя из пробного закрепления (по многочисленным опытным данным специализированных Подрядчиков):

- радиус закрепления – не более $r=0,2\dots0,25$ м (суглинок текучепластичный);
- шаг инъекторов – не более $d_1 = 0,5$ м;
- расстояние между рядами инъекторов $d_2 = 0,375$ м;
- длина заходки (перфорированная часть инъектора) - $L=$ до 1,2 м;
- закрепляемая минимальная толща грунта - $h_1=1,2$ м для мягкопластичной супеси;
- минимальная глубина погружения инъектора в суглинки с учетом пригрузки грунтовой призмой – $h_2=2,5$ м (без толщины пола 0,1 м).

Варианты производства работ см. Рисунок 4-7. Характеристики инъекционных растворов см. в Таблице 1.

Таблица 1

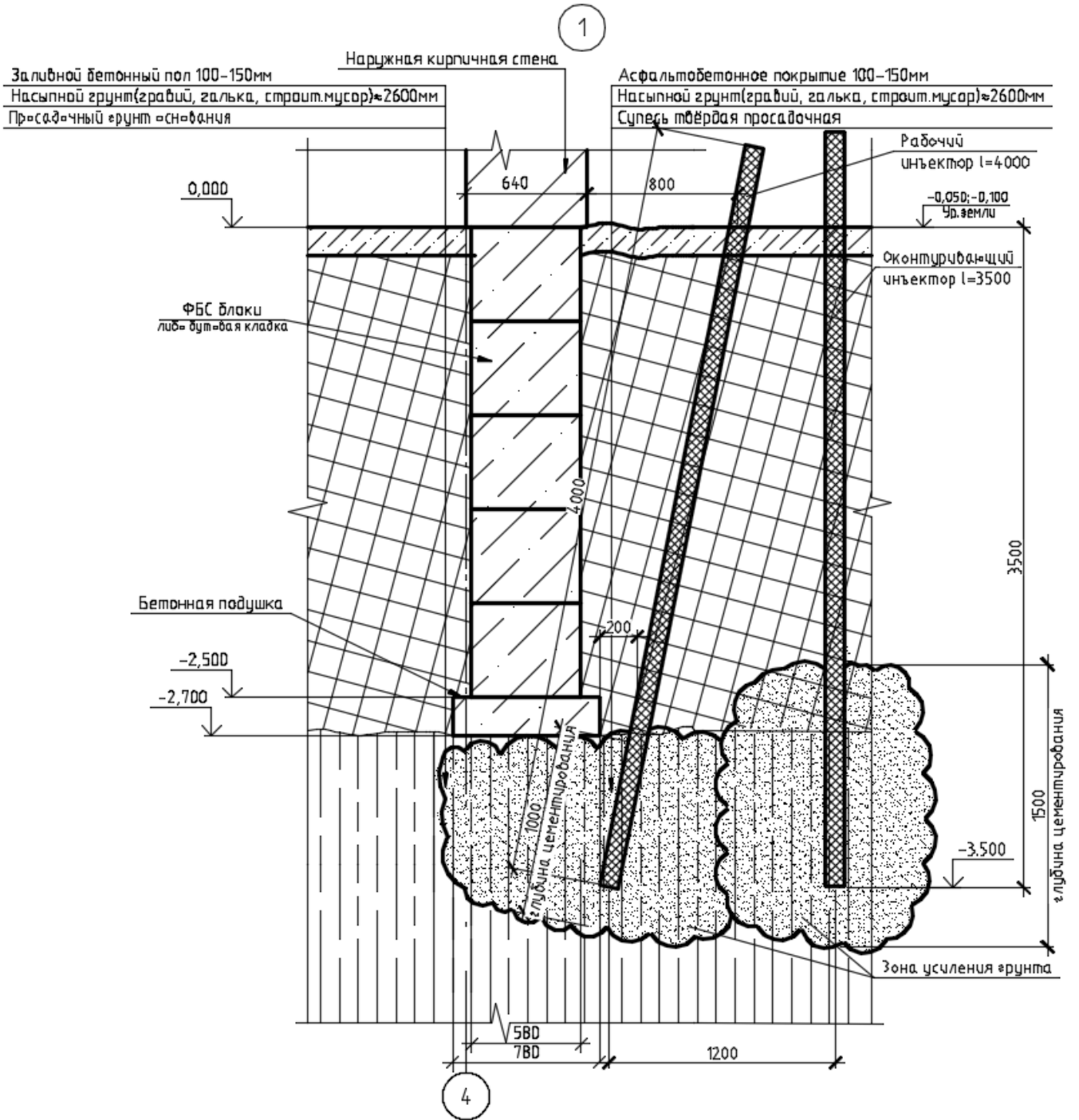
Характеристики инъекционного раствора

№ Раствор	Характеристики раствора					
	Состав раствора	Плотность, г/см.куб.	Вязкость, МПа·с	Водоотделение, %	Время схватывания, минут	
					начало	окончание
1 Смесь №1	КАЛЬМАТРОН-ИНЖЕКТ В/Ц=1	1,41-1,5	31-35	≤ 2	20	50
2 Смесь №2	Цемент М500 - 600кг КАЛЬМАТРОН-Д - 100кг Вода - 800л	1,5	31-35	≤ 2	120	600

Взам. инв. №	
Подп. и дата	
Инв. № подл.	

										Лист
										12
Изм.	Кол.	Лист	№ док.	Подпись	Дата					

Рисунок 4. Схема усиления грунтового основания Вариант 1



Изм. № подл.	Подп. и дата	Взам. инв. №

Изм.	Кол.	Лист	№ док.	Подпись	Дата

Рисунок 5. Схема усиления грунтового основания Вариант 2

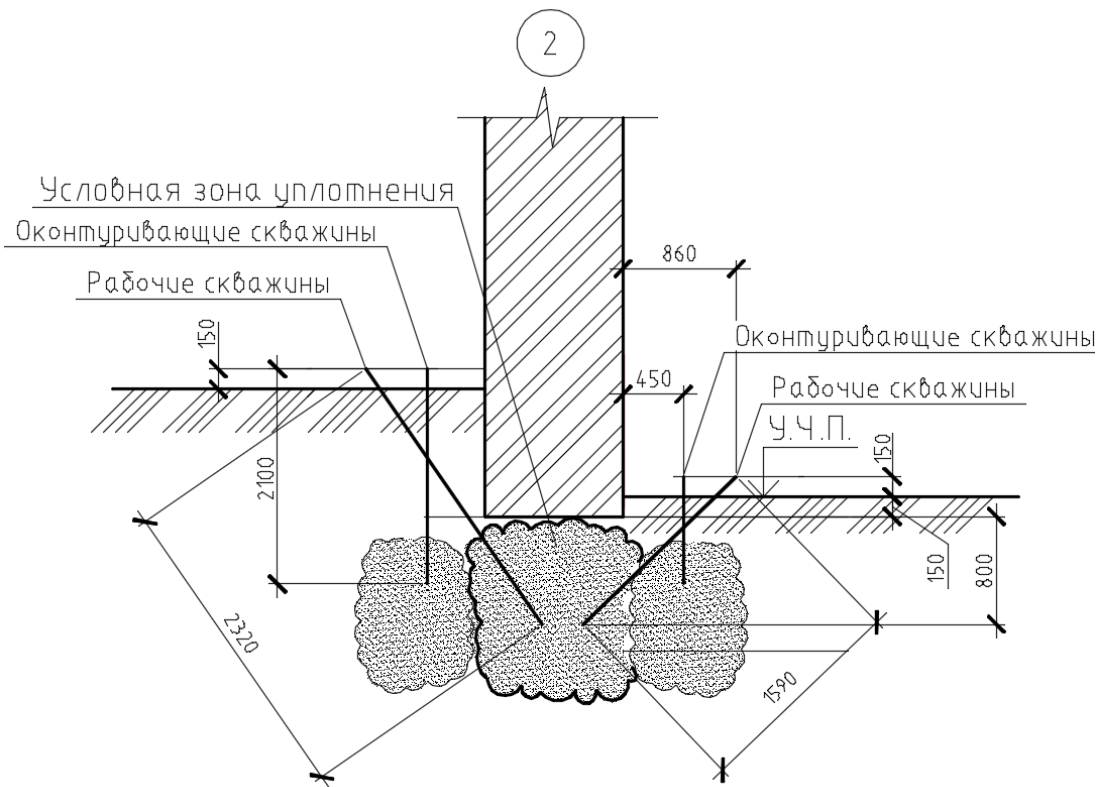
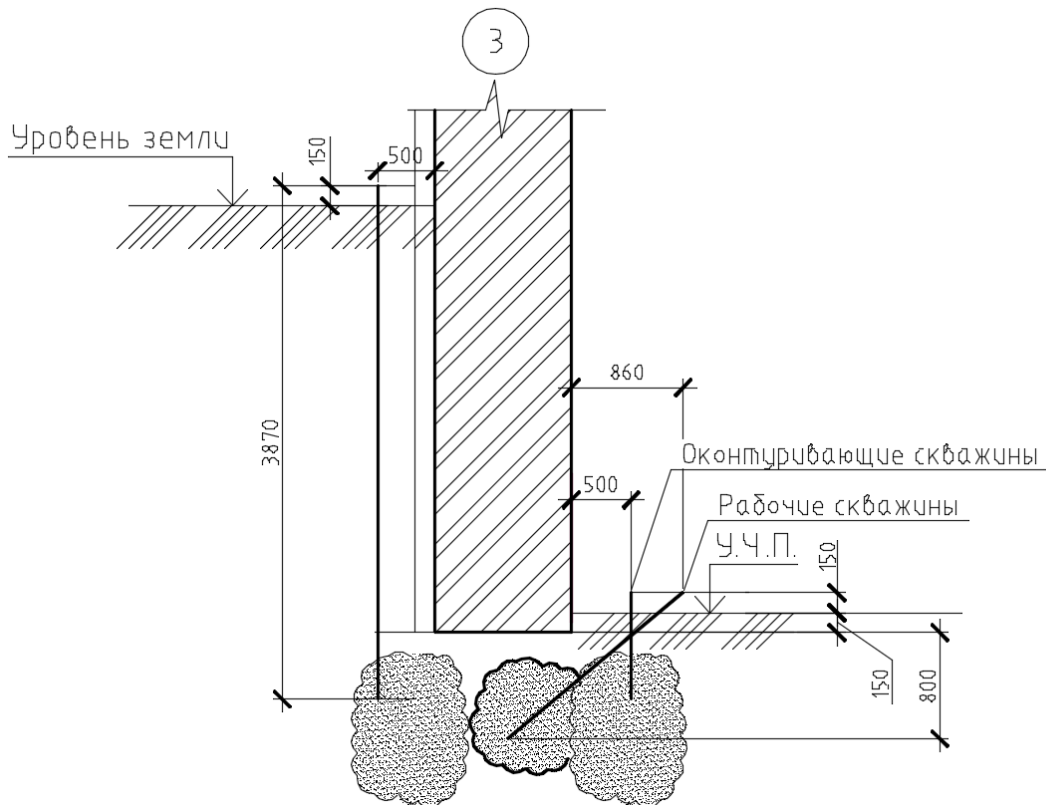


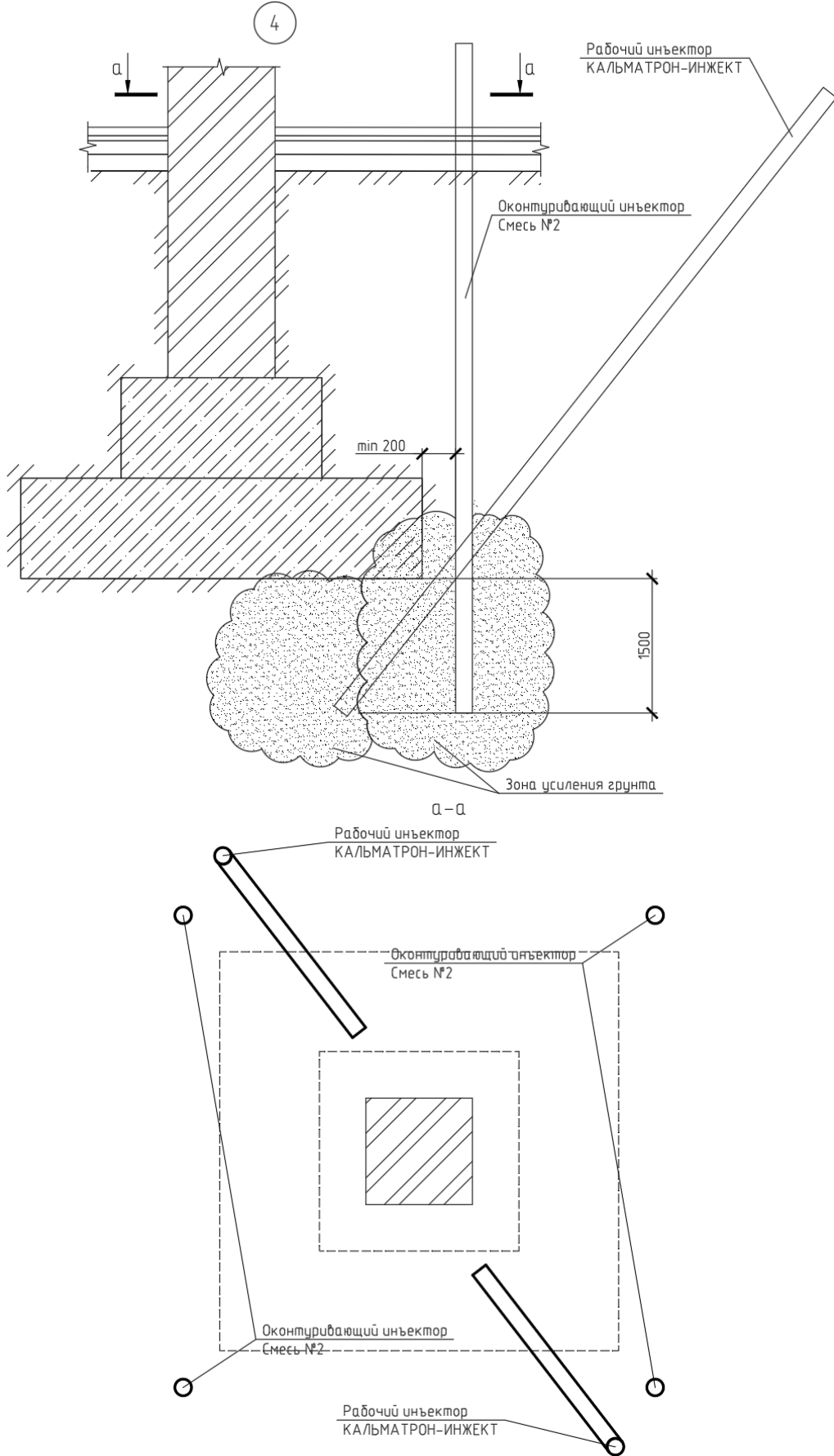
Рисунок 6. Схема усиления грунтового основания Вариант 3



Изм. № подл.	Подп. и дата	Взам. инв. №

Изм.	Кол.	Лист	№ док.	Подпись	Дата

Рисунок 7. Схема усиления грунтового основания Вариант 4



Изм.	Кол.	Лист	№ док.	Подпись	Дата
Изм.	Кол.	Лист	№ док.	Подпись	Дата
Изм.	Кол.	Лист	№ док.	Подпись	Дата
Изм.	Кол.	Лист	№ док.	Подпись	Дата
Изм.	Кол.	Лист	№ док.	Подпись	Дата

1.2. Последовательность и параметры инъекций

1. При инъекции в водонасыщенные грунты максимальное давление должно увеличиваться на величину статического давления водяного столба на глубине инъекции.
2. Давление регулируется интенсивностью расхода суспензии. Рекомендуемый интервал давления инъекции 0,4-0,5 МПа (без учета давления водяного столба). Регулировка интенсивности расхода суспензии рекомендуется в интервале: 0-15 л/мин.
3. Подача суспензии должна осуществляться плавно без колебаний интенсивности подачи. Для данной цели рекомендуется применение двухплунжерных инъекционных насосов непрерывной плавной подачи инъекционного состава с регулировкой 0-15л/мин.
4. Давление нагнетания суспензии следует контролировать и учитывать глубину нагнетания т.е. с учетом веса столба жидкости. Для контроля интенсивности расхода и давления нагнетания суспензии следует использовать электронные следящие устройства постоянного действия
5. Нагнетание суспензии через каждую зону нагнетания надлежит производить до «отказа». За «отказ» следует принимать:
 - поглощение скважиной (зоной) расчетного количества инъекционной суспензии при давлении нагнетания, не превышающем проектное;
 - снижение расхода инъекционной суспензии до 0,1-1,0 л/мин на иньектор (зону) с одновременным повышением давления нагнетания несколько выше проектного.
6. При достижении «отказа» инъекция прекращается и оставшийся объем суспензии добавляется к объему инъекции следующей зоны, соседнего иньектора.
7. После отказа давление повышать в течение 5 минут до 1,5 МПа, после чего перекрыть кран.

Изм. № подл.	Подп. и дата	Взам. инв. №

Изм.	Кол.	Лист	№ док.	Подпись	Дата	

8. В случае разрыва грунта (падение давления до значений близких к нулю или выход суспензии на поверхность) следует прекратить инъекцию на 10 мин. Затем возобновить с минимальной интенсивностью при повторе разрывов грунтов зафиксировать «отказ».
9. Для недопущения появления осадка раствора в суспензии при В/Ц больше 1,0 суспензия должна постоянно перемешиваться 100...300 об/мин.
10. Шланги и оборудование после использования суспензии должны промываться холодной водой.

1.3. Контроль качества производства работ

Количество проверяемых инъекционных скважин на участке должно составлять не менее 3-4 % от количества запроектированных по объекту инъекционных скважин. Количество образцов закрепленного грунта, отобранных из каждой скважины, должно быть не менее 3-х.

Рекомендуется иметь на строительной площадке воронку Марша, тарированные емкости, весы, формы для изготовления образцов

При производстве работ по закреплению грунтов состав контролируемых показателей, предельные отклонения, объём и методы контроля должны соответствовать СП 45.13330.2017 «СНиП 3.02.01-87 Земляные сооружения, основания и фундаменты». Объём работ по контрольному закреплению уточняется в зависимости от объёма закрепления, однородности грунтовых и других инженерно-геологических условий.

В ходе работ по данным исполнительной документации назначаются контрольные, а при необходимости и дополнительные рабочие скважины. Для предупреждения выбивания раствора при нагнетании скважины необходимо бурить на двойном расстоянии друг от друга в плане, т е, через одну.

Если опытная инъекция не проводится, то при проведении работ по укреплению грунта не менее 10% скважин от общего их числа считаются опытными - прочность

Изм. № подл.	Подп. и дата	Взам. инв. №

Изм.	Кол.	Лист	№ док.	Подпись	Дата	Лист
						17

укрепленного грунта устанавливается путём отбора и испытания образцов грунта по ГОСТ 12248-2010 «Грунты. Методы лабораторного определения характеристик прочности и деформируемости». После окончания инъекционных работ закрепленные массивы должны быть вскрыты шурфами для детального изучения. Помимо шурфов, контроль прочности закрепления должен быть выполнен с помощью зондирования в десяти точках.

С учётом скрытости работ по укреплению грунта действующие нормы и правила предъявляют повышенные требования к контролю качества работ.

1.3.1. Виды контроля

Виды контроля в общем случае, в зависимости от места и времени проведения контроля в технологическом процессе (стадия контроля), классифицируются по следующим характерным признакам.

- **входной контроль** - контроль поступающих материалов, изделия, грунта и т.д., а также технической документации; контроль осуществляется преимущественно регистрационным методом (по сертификатам, накладным, паспортам и т.п.), а при необходимости - измерительным методом;
- **операционный контроль** - контроль, выполняемый в процессе производства работ или непосредственно после их завершения, осуществляется преимущественно измерительным методом или техническим осмотром; результаты операционного контроля фиксируются в общих или специальных журналах работ, журналах геотехнического контроля и других документах, предусмотренных действующей в данной организации системой управления качеством;
- **приёмочный контроль** - контроль, выполняемый по завершении строительства объекта или его этапов, скрытых работ и других объектов контроля; по его результатам принимается документированное решение

Изм. № подл.	Подп. и дата	Взам. инв. №

Изм.	Кол.	Лист	№ док.	Подпись	Дата	Лист
						18

о пригодности объекта контроля к эксплуатации или выполнению последующих работ.

Приёмочный контроль одного и того же показателя может осуществляться на нескольких уровнях и разными методами (например, плотность грунта отдельных слоев и насыпи в целом). При этом результаты контроля низшего уровня могут служить предметом контроля высшего уровня (например, акты освидетельствования скрытых работ по приемке укрепленного основания в целом). Результаты приёмочного контроля фиксируются в актах освидетельствования скрытых работ, актах промежуточной приемки ответственных конструкций, актах испытания пробной нагрузкой и других документах, предусмотренных действующими нормативами по приёмке строительных работ, зданий и сооружений

В зависимости от охвата контролируемых параметров (объём контроля):

- **сплошной контроль**, при котором проверяется все количество контролируемой продукции (все стыки, все сваи, все конструкции, вся поверхность основания и т. п.);
- **выборочный контроль**, при котором проверяется какая-то часть количества (выборка) контролируемой продукции. Объём выборки устанавливается строительными нормами и правилами, проектом или другим документом. Если строительные нормы требуют случайного размещения точек контроля, выборка устанавливается по ГОСТ 18321-73 «Статистический контроль качества. Методы случайного отбора выборок штучной продукции» как для продукции, представляемой на контроль способом "россыпь".

В зависимости от периодичности контроля (периодичность контроля):

- **непрерывный контроль**, когда информация о контролируемом параметре технологического процесса поступает непрерывно;
- **периодический контроль**, когда информации о контролируемом параметре поступает через определённые промежутки времени;

Изм. № подл.	Подп. и дата	Взам. инв. №

Изм.	Кол.	Лист	№ док.	Подпись	Дата	

- **летучий контроль**, выполняемый в случайное время (эпизодически), преимущественно при нецелесообразности применения сплошного, выборочного или периодического контроля (например, контроль плотности грунта при обратной засыпке траншей).

В зависимости от применения специальных средств контроля (инструментов, приспособлений, оборудования, приборов, поставленных целей, методы контроля подразделяются):

- **измерительный контроль**, выполняемый с применением средств измерений, в т.ч. лабораторного оборудования;
- **визуальный контроль** - по ГОСТ 16504-81 «Система государственных испытаний продукции. Испытания и контроль качества продукции. Основные термины и определения»;
- **технический осмотр** - по ГОСТ 16504-81 «Система государственных испытаний продукции. Испытания и контроль качества продукции. Основные термины и определения»;
- **регистрационный контроль**, выполняемый путем анализа данных, зафиксированных в документах (сертификатах, актах освидетельствования скрытых работ, общих или специальных журналах работ и т. л.). Применяется при недоступности объекта контроля (например, заделка анкера) или нецелесообразности выполнения измерительного или визуального контроля (например, вид грунта для насыпи при наличии материалов инженерно-геологических изысканий по карьере). Проверка качества исходных материалов осуществляется для каждой поступающей партии по сопроводительной документации, качество которых должно удовлетворять требованиям ГОСТов.

Согласно СП 45.13330.2017 «СНиП 3.02.01-87 Земляные сооружения, основания и фундаменты» - усиление грунтов основания сооружений путем образования локально направленных гидроразрывов (вертикальных, горизонтальных, наклонных, заполняемых твердеющим раствором, следует

Изм. № подл.	Подп. и дата	Взам. инв. №

Изм.	Кол.	Лист	№ док.	Подпись	Дата	Лист
						20

применять в песчаных, суглинистых, глинистых, насыпных грунтах и лессах в целях уплотнения (армирования), оперативного компенсационного изменения напряженно-деформированного состояния (НДС) грунтов основания сооружения, а также для выправления крена зданий и сооружений на плитных фундаментах.

Согласно СП 45.13330.2017 «СНиП 3.02.01-87 Земляные сооружения, основания и фундаменты», **гидроразрыв** - способ усиления грунтов, связанный с нагнетанием в скважину раствора (воды, с последующим образованием искусственной локальной трещины в грунтовом массиве, заполняемой раствором.

Компенсационное нагнетание - способ сохранения или восстановления начального напряженно-деформированного состояния (НДС), грунтов основания существующих фактов при ведении рядом геотехнических работ (проходка тоннелей, устройство котлованов и других заглубленных сооружений) путем нагнетания в грунт твердеющих растворов через скважины (инъекторы), располагаемые между объектом геотехнических работ и рядом расположенными защищаемыми объектами. **Компенсационное изменение** НДС грунтов осуществляется путем многократной инъекции твердеющего раствора через скважины (инъекторы) в грунт. Допускается в целях сокращения выхода раствора за контуры геотехнического барьера применение составов раствора с быстро нарастающей во времени вязкостью.

Количество циклов инъекций, необходимое для полной или частичной компенсации перемещений и восстановления НДС грунта основания, корректируется по результатам проведенных геотехнического мониторинга.

Основным параметром, определяющим качество выполнения компенсационного нагнетания, является **недопущение** или **прекращение** осадок и деформаций конструкций защищаемых объектов и грунтов основания.

Выполнение работ по компенсационному нагнетанию должно сопровождаться инструментальными наблюдениями за перемещениями ограждающих конструкций котлована, фундаментов существующих зданий и сооружений массива грунта между ними. Выполнение работ по компенсационному нагнетанию должно фиксироваться в журналах:

Взам. инв. №	
Подл. и дата	
Инв. № подл.	

										Лист
										21
Изм.	Кол.	Лист	№ док.	Подпись	Дата					

- по бурению и оборудованию инъекционных скважин или погружению в грунт инъекторов;
- по инъекции растворов в грунт;
- по инструментальному мониторингу ограждающей конструкции и наблюдаемых зданий, и сооружений.
- другой контрольной документации в установленном порядке

Предельные отклонения в сторону уменьшения измеряемых величин не более 10%. Проверка правильности заложенных в проект расчетных параметров закрепления и технических условий на производство работ при цементации грунтов (радиус, величина заходки по глубине, единичный объем раствора на одну заходку, расход и давление при нагнетании, данные по пробному закреплению грунтов, прочностью, деформационные и другие характеристики закрепленных грунтов) осуществляется посредством контрольного пробного закрепления непосредственно при производстве работ на их начальной стадии и по ходу дальнейших работ. Контрольное (пробное или при приемке) закрепление грунтов осуществляют на ограниченных участках объекта, строго соблюдая при этом все проектные параметры и технические условия при тщательном выполнении мероприятий по контролю качества исходных материалов и рабочих закрепляющих растворов. После завершения на каждом контрольном участке инъекционных работ производят вскрытие закрепленных массивов контрольными шурфами и скважинами с последующим обследованием, отбором проб и лабораторными определениями характеристик физико-механических свойств закрепленных грунтов.

Критерий достаточной прочности грунтов - удельное водопоглощение при цементации в скальных грунтах крупной и средней трещиноватости, обычно не превышает 0,1-0,2 л/мин·м². В связных грунтах (типа текучепластичных суглинков), имеющих сравнительно тонкую трещиноватость, этот критерий может быть в два раза меньше. Отдельные высокие показатели водопоглощения в контрольных скважинах, превышающие расчетные в 5-10 раз, не являются основанием к браковке выполненных работ.

Изм. № подл.	Подп. и дата	Взам. инв. №

Изм.	Кол.	Лист	№ док.	Подпись	Дата	Лист
						22

Контроль качества инъекционного закрепления достаточно надежно обеспечивается выполнением следующих контрольных мероприятий, осуществляемых как Подрядчиком, так и технадзором Заказчика:

- проверкой качества исходных химических и других материалов;
- операционной проверкой качества рабочих закрепляющих реагентов при производстве работ;
- опытной проверкой заложенных в проект расчётных параметров закрепления технических условий на производство работ;
- контролем исполнения при производстве работ заложенных в проект расчётных параметров закрепления и заданных им технических условий;
- проверкой соответствия требованиям проекта характеристик физико-механических свойств закреплённых грунтов, а также однородности их закрепления;
- проверкой проектных формы и размеров закреплённых массивов, а также сплошности закрепления;
- наконец при усилении или устройстве оснований и фундаментов зданий сооружений из закреплённых грунтов инструментальными геодезическими наблюдениями за осадками фундаментов.

Эти мероприятия по контролю качества работ на закрепление грунтов заложены в рабочую документацию и должным образом их следует выполнять с отчётностью. При выявлении несоответствия результатов контрольного закрепления с проектными требованиями в расчётные параметры и технические условия авторским надзором вносятся необходимые коррективы, после чего контрольные закрепления повторяются до устранения несоответствия.

Контроль заданных в рабочей документации форм и размеров закреплённых грунтовых массивов, а также требований в отношении сплошности и однородности закрепления может осуществляться посредством следующих обязательных мероприятий, выполняемых по завершению всех инъекционных работ на объекте:

Взам. инв. №	
Подп. и дата	
Инв. № подл.	

Изм.	Кол.	Лист	№ док.	Подпись	Дата	

- вскрытием области закрепления контрольными шурфами и скважинами, и соответствующим обследованием качества закрепления грунтов;
- прощупыванием и фиксацией контуров закреплённых массивов способами статического или динамического зондирования, руководствуясь соответствующими ГОСТами на испытания;
- обследованием области закрепления геофизическими методами (радиометрическим, электрометрическим или сейсмоакустическим).
Применение для этих целей геофизических методов экономически целесообразно при больших объёмах закрепления грунтов в комплексе с бурением и шурфованием.

При обнаружении несоответствий с требованиями рабочей документации в части формы, размеров и сплошности закреплённых массивов, а также качества закреплённых грунтов авторским надзором назначаются, а производителям работ выполняются дополнительные инъекционные работы до устранения дефектов.

Испытание закреплённых грунтов на прочность при одноосном сжатии и на водостойкость во всех случаях является обязательным. Количество контрольных скважин ориентировочно должно составлять 3-5% общего количества инъекционных скважин (но не менее 2 шт.) или число шурфов назначается примерно из расчёта один шурф на 2-3 тыс.м² закреплённого грунта, но не менее двух шурфов на объект.

Операционная проверка качества рабочего раствора заключается в контроле за его составом и однородностью перед нагнетанием в грунт. К работам по забивке инъекторов предъявляются следующие требования:

- инъектор должен быть забит строго по указанному в проекте направлению и с точностью угла наклона 2-5°;
- забивка должна быть произведена на заданную глубину в возможно короткий срок;
- при забивке оборудование не должно подвергаться сильному износу.

Изм. № подл.	Подп. и дата	Взам. инв. №

Изм.	Кол.	Лист	№ док.	Подпись	Дата	Лист
						24

Перечисленные требования предъявляют, в свою очередь, серьезные требования к механизмам и оборудованию, применяемому на этих работах.

Контроль за количеством и качеством нагнетаемого раствора в грунт через каждый иньектор осуществляется по показаниям расходомеров с записью показаний прибора в журнал производства работ.

Проверка правильности заложенных в рабочую документацию расчётных параметров укрепления грунтовых оснований под фундаменты и технологического регламента производства работ (глубина зоны укрепления от единичной иньекции, режим нагнетания раствора, физико-механические характеристики укрепленных грунтов и др.) осуществляется посредством контрольного укрепления на начальной стадии производства работ и в дальнейшем. Контрольное укрепление грунтов осуществляется на отдельных участках, указанных непосредственно Генподрядчиком, Заказчиком или автором рабочей документации.

На указанном контрольном участке производят вскрытие укрепленных массивов скважинами или шурфами с последующем отбором проб и лабораторными определениями физико-механических свойств укрепленных грунтов. В течение смены должны отбираться образцы раствора для определения его характеристик, а также кубиковой прочности на 7-е и 28-е сутки. При выявлении несоответствия результатов контрольного укрепления с проектными требованиями в расчетные параметры иньектирования вносят необходимые коррективы, после него контрольное укрепление повторяют до устранения выявленного несоответствия или дефекта.

Качество закрепления (прочность, монолитность) проверяют способами:

- бурением контрольных скважин с отбором кернов;
- вскрытием шурфов с отбором образцов и описанием характера закрепления;
- наблюдением за изменением заполнений пазух, пустот по контрольным трубкам.

К контрольному бурению и вскрытию шурфов приступают не менее чем через 7 суток после окончания работ по закреплению грунтовых оснований.

Изм. № подл.	
Подп. и дата	
Взам. инв. №	

Изм.	Кол.	Лист	№ док.	Подпись	Дата	
------	------	------	--------	---------	------	--

Общий эффект от закрепления грунтов основания существующих сооружений оценивается по результатам наблюдений за осадками полов или фундаментов.

Заказчиком в рамках технадзора ведется постоянный контроль за ведением работ. Он заключается в систематической проверке соответствия зафиксированных в исполнительной документации технологических данных при производстве работ с полученными данными, а также в периодической проверке достоверности ведения записей исполнительной документации, записей с действительностью.

1.3.2. Обязательства Подрядчика

При инъектировании Подрядчик должен обеспечить выполнение следующих условий:

1. Заполнить встречающиеся пустоты и пазухи в укрепляемых слоях грунтов ремонтными растворами.
2. Не допускать вертикальной деформации фундаментов, признаков неравномерных деформаций (трещин) в стенах, полах и самих фундаментах здания в результате закачки растворов под давлением в тело оснований вблизи фундамента.
3. Самостоятельно принимать меры по увеличению количества инъекций и объема растворов при увеличении объема подкачки в местах полостей.

При приёмке законченных работ по закреплению грунтов должно быть установлено соответствие фактически полученных результатов закрепления с требованиями проекта. Учитывая скрытый характер работ, указанное соответствие устанавливается сопоставлением проектно-сметной, исполнительной и контрольной документаций. Нагнетание растворов через каждую скважину надлежит производить до "отказа". За "отказ" при цементации скальных грунтов следует принимать: поглощение скважиной (зоной) расчетного количества раствора при давлении нагнетания, не превышающем проектное: снижение расхода раствора до 5-10 л/мин на скважину (зону) с одновременным повышением давления нагнетания

Взам. инв. №	
Подп. и дата	
Инв. № подл.	

Изм.	Кол.	Лист	№ док.	Подпись	Дата				

выше проектного, если величина расхода при "отказе" особо не оговорена в рабочей документации.

Виды, марки и качество цементов, виды других применяемых для приготовления инъекционных растворов материалов и химических добавок, а также составы инъекционных растворов уточняются проектом в зависимости от грунтовых условий и особенностей возводимого здания. Проект Производства Работ по цементации грунтов, кроме общестроительных требований, должен содержать данные о длине одновременно инъецируемых зон в скважинах и конструкции их верхней части, последовательности обработки скважин, номенклатуре и характеристиках применяемых материалов и сведения о потребностях в них. Цементационные работы следует производить способом последовательного сближения скважин, начиная с максимальных расстояний, при которых гидравлическая связь между ними при нагнетании практически отсутствует.

1.3.3. Перечень актов на скрытые работы

1. Акт на приготовление укрепляющего раствора с указанием общего объема раствора и скорректированного состава примененных материалов на 1 м^3 .
2. Акт на пробную подкачку укрепляющего раствора.
3. Акт на инъецирование раствора в оконтуривающие инъекторы с указанием начального и конечного давлений, времени выдержки и общего расхода.
4. Акт на инъецирование рабочего раствора в наклонные инъекторы с указанием начального и конечного давлений, времени выдержки и общего расхода.
5. Акт на откопку контрольного шурфа с описанием признаков характерного закрепления по глубине шурфа, описанием взятых на испытание проб закрепленного и незакрепленного грунта, указанием отметки изъятия проб из стенок шурфа от уровня чистого пола первого этажа.
6. Акты на испытание проб укрепленного и неукрепленного грунтов с обязательным определением размеров поперечного сечения испытываемого образца грунта, длины или высоты его для испытания; разрушающего усилия или

Взам. инв. №	
Подп. и дата	
Инв. № подл.	

										Лист
Изм.	Кол.	Лист	№ док.	Подпись	Дата					27

напряжений временного сопротивления с указанием деформаций и напряжений при поступенчатом нагружении образца во время испытания с вычислением начального модуля деформаций; определением природной влажности; плотности грунта.

2. Укрепление бетонных полов с закреплением грунтов.

2.1. Нагнетание в существующие полости цементных растворов с добавкой КАЛЬМАТРОН-Д и раствора КАЛЬМАТРОН-ИНЖЕКТ

Порядок производства работ при сохранении конструкций полов (см. Рисунок 8-9):

1. Разбивочные работы:

- Изучить проектные материалы, содержащие исходные данные для разбивки;
- Составить разбивочные схемы;
- Визуально обследовать территорию производства работ
- Вынести оси скважин, полученные точки закрепить маркерами;

2. Устройство скважин для нагнетания раствора:

- Сверление «пробок» фрезой
- Выполнить отверстия диаметром 40 мм с помощью перфоратора;
- Вставить инъекционную трубку;
- Произвести герметизацию скважины и инъекционной трубки. Обеспечить набор герметичности в течении 12-24 часов;
- Закрепить кран ½” и сгон ½”;

3. Инъекцирование раствора:

- Оператору цементационной установки совместно с производителем работ проверить исправность применяемых машин и механизмов. *Машины и механизмы с нарушениями конструкции к эксплуатации не допускаются.*

Изм. № подл.	Подп. и дата	Взам. инв. №

Изм.	Кол.	Лист	№ док.	Подпись	Дата	Лист
						28

- Присоединить цементационную установку к инъекционной трубке.
- Надеть рукав на патрубок перепускного устройства и в боковое отверстие вибросита завести свободный конец. Надеть рукав на выходной патрубок компенсатора и закрепить двумя хомутами.
- Соединить насос с бункером гофрированного рукава и 4-мя хомутами тем самым обеспечить герметичность соединения.
- Произвести заземление цементационной установки.
- Подключить цементационную установку к трехфазной электрической сети переменного тока так, чтобы вращение электродвигателя было по часовой стрелке со стороны крыльчатки электродвигателя.
- Приготовление раствора произвести на месте в приемные бункера. Последовательно произвести нагнетание раствора с постепенным поднятием иньектора (способом восходящей цементации) для усиления плиты основания поддона согласно установленной последовательности в каждую скважину до момента получения необходимых показателей.
- Очередность заполняемых скважин определяется оператором установки на месте по согласованию с производителем работ и ответственным за безопасное производство работ.
- После набора прочности раствора демонтировать установленные ранее краны 1/2” и сгоны 1/2”, а также срезать инъекционные трубки заподлицо

4. Заделка скважин с установкой «пробок».

Используемые материалы:

- Цемент - 70%, КАЛЬМАТРОН-Д - 30%;
- КАЛЬМАТРОН-ИНЖЕКТ;

Изм. № подл.	Подп. и дата	Взам. инв. №

Изм.	Кол.	Лист	№ док.	Подпись	Дата

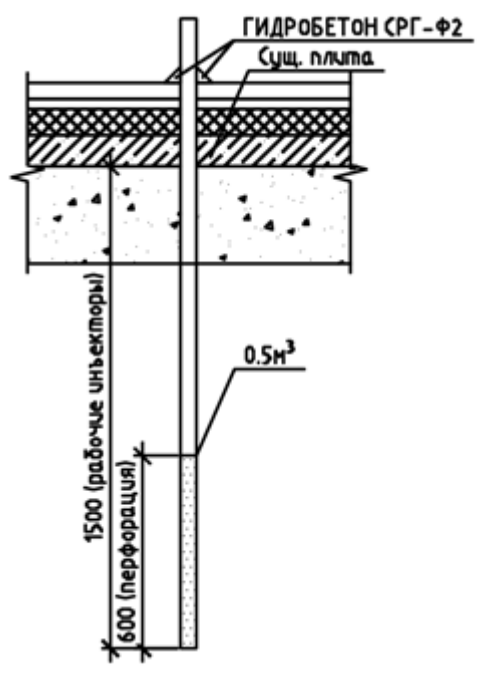
Рисунок 8. Вариант установки пакеров



Инов. № подл.	Подп. и дата	Взам. инв. №

Изм.	Кол.	Лист	№ док.	Подпись	Дата

Рисунок 9. Вариант погружения иньектора

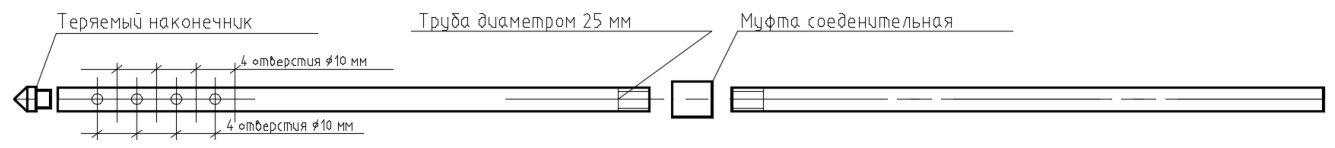


Иньектирование вести в шахматном порядке.

Максимальное давление подачи инъекционного состава не должно превышать 0,6 МПа.

Рекомендуется иметь на строительной площадке воронку Марша, тарированные емкости, весы, формы для изготовления образцов.

Рисунок 10. Конструкция иньектора



Изм. № подл.	Подп. и дата	Взам. инв. №

Изм.	Кол.	Лист	№ док.	Подпись	Дата	Лист

2.2. Цементационная установка

Цементационная установка представлена в виде противоточного поршневого насоса простого действия, полость с плунжерной парой которого заполнена жидкостью (водой) и отделена плоской диафрагмой от перемещаемого раствора (см. Рисунок 11).

Рама тележка является несущей частью, на которой смонтирован приводной механизм и насосная часть. Плунжер с сальниковым уплотнением размещён в насосной камере, которая в свою очередь, находится в насосной части. Предохранительный клапан смонтирован в верхнем приливе насосной камеры. Пробки в камере предусмотрены для слива и залива промежуточной жидкости. Рабочая камера, с нагнетательным и всасывающим шаровым клапанами, смонтирована на торце насосной камеры. Плоская резиновая диафрагма служит для разделения между собой внутренних полостей обеих камер. Компенсатор находится в верхней части рабочей камеры и используется для снижения пульсаций в напорной магистрали за счет упругости воздуха, который находится в компенсаторе.

Перепускное устройство и патрубок для присоединения напорных шлангов установлены на компенсаторе. С помощью перепускного устройства можно сбросить давление при необходимости и выпустить растворную смесь из вертикальной части растворопровода. Кривошипно-шатунный механизм кинематически связан с электрическим двигателем через понижающую двухступенчатую передачу и находится в приводном механизме насоса.

Быстроходная ступень данной передачи выполнена клиноременной, а тихоходная – зубчатой. Защитное ограждение закрывает обе ступени.

Кнопочный пост и магнитный пускатель находятся в электрической аппаратуре управления. Электрический двигатель, через кривошипно-шатунный механизм и двухступенчатую передачу передает плунжеру возвратно-поступательные движения. При движении плунжера в глубь насосной камеры, из-за невозможности сжать промежуточную жидкость, диафрагма выпучивается и в связи с этим уменьшается объем рабочей камеры, что приводит к выталкиванию раствора в полость компенсатора.

Изм. инв. №	Подп. и дата	Изм. инв. №
Изм. инв. №		

Изм.	Кол.	Лист	№ док.	Подпись	Дата	Лист

Всасывание растворной смеси в рабочую камеру и распрямление диафрагмы происходит при обратном ходе плунжера.

Из-за воздействия атмосферного давления, через всасывающий клапан, предварительно процеженный раствор заполняет полость рабочей камеры до того момента, пока плунжер не придет в мертвую точку.

Под действием нарастающего давления и силы тяжести закрывается всасывающий клапан и раствор через нагнетательный клапан вытесняется в компенсатор и напорную магистраль, за счет чего происходит сжатие воздушной подушки компенсатора. При цикле всасывания энергия сжатого воздуха тратится на выталкивание раствора в напорную магистраль. Далее циклы повторяются.

Если допустимые значения давления превышены, то срабатывает предохранительный клапан из-за чего происходит выброс промежуточных жидкостей.

Возможность пробуксовки ремней клиноременной передачи также является дополнительной защитой при явных перегрузках.

Рисунок 11. Общий вид установки



Производительность	2,16 л/мин
Мощность двигателя	820 В
Макс. давление	226 бар
Вес	14,5 кг

Изм. № подл.	Подп. и дата	Взам. инв. №

Изм.	Кол.	Лист	№ док.	Подпись	Дата

3. Усиление и гидроизоляция стен в пучинистых грунтах. Создание противofильтрационной завесы.

Устройство инъекционной противofильтрационной завесы (мембранное инъекирование) заключается в формировании снаружи конструкции водонепроницаемой мембраны, которая исключает попадание воды в поврежденные подземные части здания.

Устройство инъекционной гидроизоляционной завесы применяется в случае невозможности проведения ремонтных работ с внешней стороны конструкции, либо при наличии подвижных трещин, а также в случае больших затрат, связанных с устройством гидроизоляции снаружи.

Для формирования водонепроницаемого покрытия по всей площади протекающей конструкции сверлятся отверстия в шахматном порядке с интервалом 300-500 мм. Инъекирование проводят равномерно, перемещаясь с одной стороны в другую и снизу-вверх (см. Рисунок 12).

Защита от напорных вод создается между стенами и грунтом. Смешиваясь с частицами грунта, материал укрепляет его слои, что дает защиту от вымывания и стабилизирует грунт здания.

Рисунок 12. Создание противofильтрационного экрана.



Изм. № подл.	Подп. и дата	Взам. инв. №

Изм.	Кол.	Лист	№ док.	Подпись	Дата

Указания по производству работ:

- Заделать трещины и холодные швы бетонирования составом КАЛЬМАТРОН-ШОВНЫЙ согласно ТУ 5745-011-47517383-2011, СТО 54282519-001-2016.
- Выполнить ремонт выбоин, сколов, дефектов бетонирования составом ГИДРОБЕТОН СРГ-Ф2.
- Просверлить отверстия в кладке диаметром 18-20 мм, в шахматном порядке с шагом 500 мм.
- Арматурным стержнем создать углубления в грунте 200-300 мм для облегчения последующих работ.
- Установить в отверстие трубу диаметром 18-23 мм с резьбой под шаровый кран.
- Прочистить трубу арматурным стержнем. Установить шаровый кран.
- Инъецировать состав КАЛЬМАТРОН-ИНЖЕКТ. Перекрыть кран. Средний расход раствора 150 л/инъектор.
- Выдержать технологическую паузу для снижения давления и отверждения раствора.
- Использовать газовый ключ для извлечения трубы.
- Забить пакер одноразовый (18/105 или аналогичный) с обратным клапаном для заполнения полости в стене.
- Инъецировать состав КАЛЬМАТРОН-ИНЖЕКТ.
- Защить отверстия стен составом КАЛЬМАТРОН-ЭКОНОМ.

Изм.	Кол.	Лист	№ док.	Подпись	Дата

4. Инъектирование кирпичной и бутовой кладки

4.1. Общие данные

Согласно М.К. Ищук, канд. Техн. Наук И.Г. Фролова, Е.М. Ищук - большая часть аварий каменных зданий вызвана нарушениями при производстве работ: применении заниженных марок кирпича и раствора, пропусках армирования, отсутствия специальных мероприятий при выполнении кладки зимой. Наиболее часто встречающиеся дефекты, возникающие по вине проектировщиков, связаны с обрушением лицевого слоя кладки, образованием деформационных трещин (температурных, осадочных и т. д.). В связи с возросшим объемом возведения стен из многослойной кладки, увеличилось число дефектов, связанных с отслоением лицевого слоя и обеспечением необходимых теплотехнических характеристик стен.

Для обеспечения совместной работы стен расчет узлов их сопряжений должен вестись с учетом поэтапности и длительности возведения. В стенах из многослойной кладки разрушение слоев, отрыв лицевого слоя также часто происходит из-за неправильного учета совместной работы слоев, узлов их сопряжений (гибких связей, вертикальных и горизонтальных кирпичных диафрагм и т. д.).

При восстановлении и усилении каменных конструкций особое внимание следует уделить проектированию и выполнению узлов сопряжений усиливаемых конструкций с элементами усиления (обоймами, сердечниками, стойками, набетонками, новой кладкой и т. д.) с целью надежного включения элементов усиления в работу.

Не все известные методы и применяемые материалы могут быть применены для усиления каменных конструкций исторических зданий, памятников архитектуры.

Инъекция кладки имеет смысл только при наличии там трещин, пустот, незаполненных швов и т. п. В противном случае эффект при очень частом устройстве отверстий для подачи раствора будет в лучшем случае пулевым. В худшем случае кладку можно ослабить. И уж совсем неправильным будет после проведения такого «усиления» увеличивать расчетное сопротивление кладки.

Изм.	Кол.	Лист	№ док.	Подпись	Дата	Взам. инв. №
						Подп. и дата
Изм. № подл.						

Инъекцию часто выполняют в несколько этапов, на первых этапах подавая раствор в небольшом количестве и при низком давлении. В этом случае раствор распространяется на небольшую глубину и после схватывания тампонирует трещины и полости, не позволяя распространению раствору дальше.

В случае отсутствия промывки трещин, сцепление инъекционного раствора с кладкой может быть очень низким и добиться хорошего качества работы не удастся.

Другим типичным нарушением является не обеспечение требуемого давления при инъекции, равного, как правило, 0,5-2,0 атмосферам. В этом случае распространение раствора по трещинам может быть недостаточным.

При инъекции кладки с крупными трещинами и полостями должны применяться безусадочные растворы.

4.2. Испытание кладки, усиленной методом инъектирования

Исследования показали, что несущая способность кладки с силовыми трещинами после ее усиления инъекцией может увеличиться по сравнению с первоначальной до 30%, чего нельзя сказать о кладке без трещин. Определенного эффекта здесь удалось бы достичь путем не столько инъекции, сколько пропитки кладки специальными составами, способными распространяться по телу кладки по микротрещинам и порам. Не способствует повышению несущей способности и усиление кладки с отдельными деформационными трещинами, плохо заполненными вертикальными швами.

Учитывая большую неопределенность в том, насколько увеличится в результате инъекции прочность кладки на сжатие в зависимости от имеющихся в ней дефектов, следует рассматривать инъекцию в первую очередь как метод, позволяющий восстановить монолитность кладки с трещинами и пустотами. При этом сопротивление кладки сжатию в случаях, когда возникает малейшее сомнение, должно приниматься таким же, как для кладки без дефектов (трещин, пустот).

Составы растворов и технология их подачи могут существенно отличаться в зависимости от вида материалов, из которых выполнена кладка, характера

Изм. № подл.	Подп. и дата	Взам. инв. №

Изм.	Кол.	Лист	№ док.	Подпись	Дата	Лист
						37

имеющихся в ней дефектов, материальной базы. Применение различных составов растворов при значительном различии их в цене в ряде случаев может дать один и тот же эффект.

При проведении работ по усилению каменных конструкций на исторических или архитектурных памятниках выбор составов растворов и технология их подачи должны обязательно согласовываться с организациями по охране памятников. Как и при любых других способах усиления, реставраторы должны ограничить круг применяемых материалов, согласовать места и глубину подачи раствора, давление в системе, типы патрубков.

Оптимальным способом усиления расслоившейся в результате превышения несущей способности кладки является инъекция с одновременным устройством буроинъекционных шпилек либо двухсторонних обойм.

Также существуют способы усиления кладки:

- обоймами (стальные, железобетонные, арморастворные, армокирпичные),
- бандажами,
- сердечниками (жесткая и гибкая арматура, устанавливаемая в пробуренные скважины).

Инив. № подл.	Подп. и дата	Взам. инв. №						Лист
			Изм.	Кол.	Лист	№ док.		

4.3. Усиление бутовой и кирпичной кладки методом инъектирования

При устройстве усиления бутовой и кирпичной кладки методом инъектирования возможны четыре варианта усиления:

- инъекция раствора в кладку, имеющую низкую прочность раствора в швах, без множественных трещин с целью повышения монолитности кладки;
- инъекция раствора в кладку, имеющую множественные трещины, с целью повышения монолитности кладки и ее расчетного сопротивления сжатию;
- инъекция раствора в кладку, имеющую отдельные трещины, с целью повышения монолитности кладки без увеличения ее расчетного сопротивления сжатию;
- инъекция раствора в кладку, имеющую множественные трещины, в сочетании с устройством косвенного армирования, с целью повышения монолитности кладки и ее расчетного сопротивления сжатию.

Усиление каменной кладки с применением инъекции возможно в сочетании с такими методами усиления, как устройство обойм, сердечников, набетонок и т.п. При усилении кладки с силовыми трещинами от местного сжатия наиболее эффективным является усиление инъекцией в сочетании с косвенным армированием.

Под множественными трещинами в кладке понимаются трещины, возникшие преимущественно от силовых воздействий. Характерной особенностью таких трещин является то, что расстояние между ними на одной и той же грани стены не превышает 25 см.

Изм. № подл.	Подп. и дата	Взам. инв. №							Лист
									39
Изм.	Кол.	Лист	№ док.	Подпись	Дата				

4.4. Подготовка кирпичных стен под восстановительные работы (внутри подвала)

Работы по реставрации кирпичной стены должны быть начаты с ликвидации аварийных участков. Необходимо установить временные крепления, ограждения опасных мест. Поврежденная кирпичная кладка должна быть аккуратно демонтирована.

Признаки повреждения кирпичной кладки: поверхность кирпичной кладки сильно шероховата, покрыта трещинами, по которым возможно отслоение нижележащих слоев (сульфатная эрозия, морозные и солевые разрушения, «мучнистые» разрушения под воздействием бактерий).

Очистка поверхности кладки стен

Поверхность кладки тщательно очистить жесткими щетками от грязи, рыхлых слоев кирпича, раствора, обеспылить. Поверхность кирпичной кладки должна быть твердой, сухой, очищенной от веществ, препятствующих нормальному сцеплению. Выравнивание поверхностей не выполнять. Произвести вычинку слабо закрепленного кирпича, кирпича с разрушением лицевого слоя более 3 см., со сколами, выбоинами. Очистить места вычинки от старого раствора, слабодержащихся и дефектных элементов кирпича, обеспылить. Провести ревизию кладочных швов. Выбрать рыхлый раствор. Обеспылить швы при помощи струи воздуха, пылесоса. Все работы по очистке проводятся сверху вниз.

Окна и примыкающие к зоне обработки строительные элементы из металла следует укрывать или мыть сразу после завершения каждой из стадий очистки.

На участках стен с биопоражением сначала выполнить механическую очистку - удалить растительность, мох- шпателями, кистями, щетками. Если растительность удаляется с большим трудом или не поддается механическому удалению, на данном участке, для размягчения корковых поражений, необходимо выполнить следующую обработку:

Поверхность равномерно и обильно смочить кистью раствором бензол-аммиачной смеси:

Изм. № подл.	Подп. и дата	Взам. инв. №
--------------	--------------	--------------

Изм.	Кол.	Лист	№ док.	Подпись	Дата
------	------	------	--------	---------	------

В 10 л воды добавить 0,5 л. 25% раствора аммиака, 0,5 л Бензола и 10 г - ДС-Ю. Смесь тщательно перемешать. Вместо синтанола можно добавить 2 ложки стирального порошка. Расход смеси 10л. На 2-3 м², поверхности. Через 10-15 минут размягченные наросты биоразрушителей и загрязнений смыть синтетическими мягкими щетками, все время окуная их в свежий бензоло-аммиачный раствор. Затем тщательно промыть водой всю очищенную поверхность (все очищенные от биоразрушителей участки). Просушить.

Выполнить биоцидную обработку кладки одним из следующих составов:

- 5% раствор полисепта. Расход при обработке поверхности кистью -1,5 мл/дм².
- Саратох (фирма Sararol, Германия).
- Атразин - 40-60г. действующего вещества, вода - 1л.
- Хлорамин Б - 200г., вода 10л.
- RENOGAL -универсальный антисептирующий состав.

Обработку выполнять кистью, щетками в два приема. Обработку вести в сухую теплую погоду. При дожде поверхность следует накрыть пленкой. После обработки поверхности промыть чистой водой. Высушить.

Выполнить обессоливание кирпичной кладки.

Обессоливание поверхностей на участках, не требующих реставрации кирпича, производить за рабочую смену. На участке должен быть выполнен полный цикл работ, включая пропитку гидрофобизатором. Площадь участка выбирается в зависимости от производительности, наличия механизации, и организации труда.

Технология очистки кирпичной кладки от высолов включает в себя следующие операции:

- обильная пропитка очищаемой поверхности водой;
- очистка от высолов с помощью очистителей;
- пропитка гидрофобизатором.

Предварительную пропитку очищаемых поверхностей водой выполняют с целью вытягивания солей на поверхность.

Изм. № подл.	
Подп. и дата	
Взам. инв. №	

Изм.	Кол.	Лист	№док.	Подпись	Дата	

Пропитку осуществляют до насыщения поверхностного слоя водой, когда прекращается впитывание влаги в поверхность кирпича.

Очистку поверхностей производят по мокрому основанию.

На влажную поверхность кирпичей наносят моющее средство, выдерживают 3-5 минут, затем очищают грубой тканью одновременно смывая продукты нейтрализации водой.

Остатки цементного раствора на кирпиче пропитывают специальным моющим средством, выдерживают 3-5 минут и снимают шпателем и металлической щеткой. При необходимости пропитку и очистку повторяют до полного удаления солей и остатков цемента.

После очистки необходимо окончательно промыть обработанные поверхности водой.

Обессоливание участков фасада на которых требуется реставрация кирпича выполнять по следующей схеме:

После биоцидной обработки или механической очистке стен выполнить один цикл обессоливания кладки по вышеописанной схеме, без гидрофобизации. Затем выполнить работы по реставрации кирпича и закончить обессоливание кладки с её гидрофобизацией.

Для защиты очищенных поверхностей используются только водорастворимые гидрофобизаторы. Технологический перерыв между очисткой от солей и пропиткой гидрофобизатором не должен превышать 3-5 минут. Гидрофобизатор наносится в два-три слоя с промежуточной естественной сушкой.

Выполнение работ разрешено при температуре воздуха не менее +10 °С.

Запрещается выполнение работ по свежей кладке, во время дождя, а также при сильном ветре.

Изм. № подл.	Подп. и дата	Взам. инв. №
--------------	--------------	--------------

Изм.	Кол.	Лист	№ док.	Подпись	Дата
------	------	------	--------	---------	------

4.5. Кирпичная кладка с множественными силовыми трещинами

Рисунок 13. Множественные силовые трещины кирпичной кладки



Технология производства ремонтных работ (общий вид дефектов см. Рисунок 13):

- подготовительные мероприятия:
 - очистка стены от грязи и пыли, края широких трещин обработать абразивом для удаления раскрошившихся фрагментов, загрунтовать УЛЬТРАЛИТ-ГРУНТ для лучшего сцепления ремонтных материалов;
 - по всей длине крупных трещин - бурение скважин (отверстий) под углом 45° , так чтобы на 1 м.п. крупной трещины или 1 м² микротрещин приходилось 4 пакера.;
 - очистка поверхности кладки, трещин, пробуренных отверстий;
 - установка инъекционных патрубков; заделка трещин;

Изм. № подл.	Подп. и дата	Взам. инв. №

Изм.	Кол.	Лист	№ док.	Подпись	Дата	Лист

- устройство при необходимости временных креплений для обеспечения устойчивости конструкций и разделенных трещинами частей кладки в период нагнетания раствора под давлением;
- приготовление и нагнетание инъекционного раствора до заполнения, проходя снизу-вверх каждую глубокую трещину и каждый квадрат стены с микротрещинами;
- закрыть стену пленкой и оставить до отверждения раствора;
- удалить пакеры, стену выровнять и покрыть защитным штукатурным составом КАЛЬМАТРОН-ЭКОНОМ слоем не менее 10 мм;

4.6. Повышение монолитности кладки без множественных трещин

По горизонтали угол наклона отверстий к поверхности стены одного ряда составляет 45° , а смежных с ним рядов - 135° (см. Рисунок 14).

Поверхность кладки с трещинами и пустыми швами за 2-3 дня затирается - раствором ГИДРОБЕТОН СРГ-Ф2. Если объект является историческим памятником, кладка которого выполнена на известковом растворе, требуется согласование состава раствора для заделки швов.

Подача раствора КАЛЬМАТРОН-ИНЖЕКТ начинается с нижних отверстий. После появления раствора в вышерасположенных отверстиях нижнее заглушается и патрубок переставляется выше.

Проникновение раствора КАЛЬМАТРОН-ИНЖЕКТ в кладку без множественных трещин во многом зависит от качества растворных швов, наличия в них микротрещин и пустот, в первую очередь на контакте между кирпичом и кладочным раствором.

Изм. № подл.	Подп. и дата	Взам. инв. №

Изм.	Кол.	Лист	№ док.	Подпись	Дата	Лист
						44

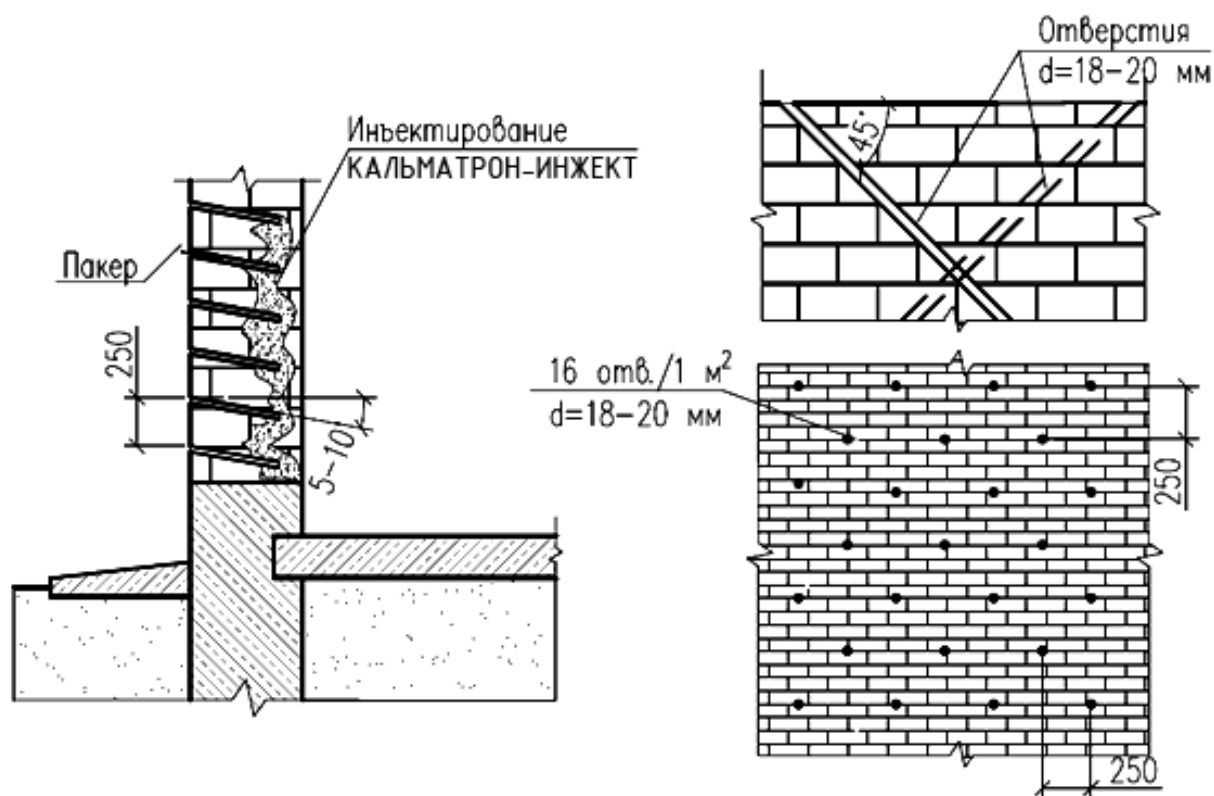
Рисунок 14. Инъектирование в кладку без множественных трещин



Инов. № подл.	Подп. и дата	Взам. инв. №

Изм.	Кол.	Лист	№ док.	Подпись	Дата	

Рисунок 15. Схема производства работ



Технология производства работ:

1. В зоне ремонта пробурить скважины диаметром 18-20 мм в шахматном порядке с шагом 250 мм под углом 5-45° (уточнить при разработке проекта) к вертикальной и горизонтальной плоскостям. Скважины бурить на глубину 90% толщины стены. Шаг бурения 16 отв/м² (см. Рисунок 15).
2. Скважины промыть водой и вставить в них пакера (иньекторы) соответствующего диаметра.
3. Нагнетание КАЛЬМАТРОН-ИНЖЕКТ в скважины через предварительно установленные пакера. Нагнетание производится с помощью ручного насоса и ведется снизу-вверх. Время прокачки одного пакера - до появления раствора из соседнего верхнего пакера. После этого, нижний пакер перекрывается, а насос подключается к следующему верхнему пакеру.
4. По окончании инъекционных работ пакера вынуть, отверстия зачеканить составом ГИДРОБЕТОН СРГ-Ф2.

Изм. № подл.	Подп. и дата	Взам. инв. №

Изм.	Кол.	Лист	№ док.	Подпись	Дата

4.7. Повышение монолитности и расчетного сопротивления сжатию кладки с множественными трещинами

Технология производства работ по инъецированию раствора в кладку с множественными трещинами с целью повышения ее монолитности и расчетного сопротивления сжатию:

1. Число отверстий определяют по месту. Основные отверстия рекомендуется располагать на крупных трещинах или в пустых швах по возможности в шахматном порядке с расстоянием между ними до 100 см. В местах сосредоточения мелких трещин, не соединяющихся с крупными, рекомендуется располагать резервные отверстия. Они используются для нагнетания раствора в том случае, если через них не будет выходить раствор при подаче его через основные скважины (см. Рисунок 16).

3. Скважины промыть водой и вставить в них пакера (инъекторы) соответствующего диаметра.

4. Нагнетание КАЛЬМАТРОН-ИНЖЕКТ в скважины через предварительно установленные пакера. Нагнетание производится с помощью ручного насоса и ведется снизу-вверх. Время прокачки одного пакера - до появления раствора из соседнего верхнего пакера. После этого, нижний пакер перекрывается, а насос подключается к следующему верхнему пакеру.

5. По окончании инъекционных работ пакера вынуть, отверстия зачеканить составом ГИДРОБЕТОН СРГ-Ф2.

Растворные швы кладки расчищают на глубину 5-10 см только для слабых кладочных растворов.

Расчетное сопротивление сжатию кладки, имеющей множественные трещины, усиленной инъецированием по описанному выше методу, принимается по СП 15.13330.2012 «Каменные и армокаменные конструкции» с введением коэффициента условий работы:

- для кладки на слабых растворах (до 0,2 МПа) — 4;
- в остальных случаях — 1,5.

Изм. № подл.	Подп. и дата	Взам. инв. №

Изм.	Кол.	Лист	№ док.	Подпись	Дата	Лист
						47

Рисунок 16. Инъекция раствора в кладку с множественными трещинами с целью повышения ее монолитности и расчетного сопротивления сжатию



Инов. № подл.	Подп. и дата	Взам. инв. №

Изм.	Кол.	Лист	№ док.	Подпись	Дата

4.8. Повышение монолитности кладки без увеличения расчетного сопротивления сжатию

Технология производства работ по инъецированию раствора в кладку с отдельными трещинами с целью повышения ее монолитности без увеличения расчетного сопротивления сжатию:

1. Число отверстий определяют по месту. Основные отверстия рекомендуется располагать на крупных трещинах или в пустых швах по возможности в шахматном порядке с расстоянием между ними до 100 см. В местах сосредоточения мелких трещин, не соединяющихся с крупными, рекомендуется располагать резервные отверстия. Они используются для нагнетания раствора в том случае, если через них не будет выходить раствор при подаче его через основные скважины.

3. Скважины промыть водой и вставить в них пакера (инъекторы) соответствующего диаметра.

4. Нагнетание КАЛЬМАТРОН-ИНЖЕКТ в скважины через предварительно установленные пакера. Нагнетание производится с помощью ручного насоса и ведется снизу-вверх. Время прокачки одного пакера - до появления раствора из соседнего верхнего пакера. После этого, нижний пакер перекрывается, а насос подключается к следующему верхнему пакеру.

5. По окончании инъекционных работ пакера вынуть, отверстия зачеканить составом ГИДРОБЕТОН СРГ-Ф2.

Расчетное сопротивление сжатию кладки, имеющей отдельные трещины, при прочности кладочного раствора свыше 0,2 МПа, усиленной инъекцией по описанному выше методу, принимается по СП 15.13330.2012 «Каменные и армокаменные конструкции» с введением коэффициента условий работы, равного 1.

Изм. № подл.	Подп. и дата	Взам. инв. №

Изм.	Кол.	Лист	№ док.	Подпись	Дата	Лист
						49

4.9. Инъекция раствора в кладку с множественными трещинами в сочетании с устройством косвенного армирования с целью повышения ее монолитности и расчетного сопротивления сжатию

Технология производства работ (см. Рисунок 17):

1. На участках кладки, требующих усиления, выполняется бурение наклонных отверстий с шагом 300 мм по вертикали и горизонтали диаметром 18 мм. Глубина отверстия меньше толщины кладки на 80-100 мм.
2. В каждое отверстие устанавливается отрезок арматуры Ø8 мм, после чего устанавливается пакер на ½”.
3. Нагнетание КАЛЬМАТРОН-ИНЖЕКТ под давлением 0,5-2,0 атм. Время прокачки одного пакера - до появления раствора из соседнего верхнего пакера. После этого, нижний пакер перекрывается, а насос подключается к следующему верхнему пакеру.
4. После набора прочности и удаления пакеров участок оштукатуривается составом КАЛЬМАТРОН-ЭКОНОМ или ГИДРОБЕТОН СРГ-Ф2 толщиной не менее 10 мм.

Расчетное сопротивление сжатию кладки, имеющей множественные трещины, усиленной инъектированием в сочетании с устройством косвенного, принимается по СП 15.13330.2012 «Каменные и армокаменные конструкции» с введением коэффициента условий работы.

Прочностные характеристики ремонтного состава КАЛЬМАТРОН-ИНЖЕКТ значительно превышают аналогичные показатели кирпичной кладки. Эффект усиления путем заполнения пустот и полостей ремонтным составом определяется прежде всего его сцеплением с материалами кирпичной кладки.

При усилении заполнением пустот - ремонтный состав проникает в структуру материалов кирпичной кладки (механизм взаимодействия с бетоном описан в №СТО 54282519-001-2016, а материалы кладки имеют большую пористость), затвердевая,

Изм. № подл.	Подп. и дата	Взам. инв. №

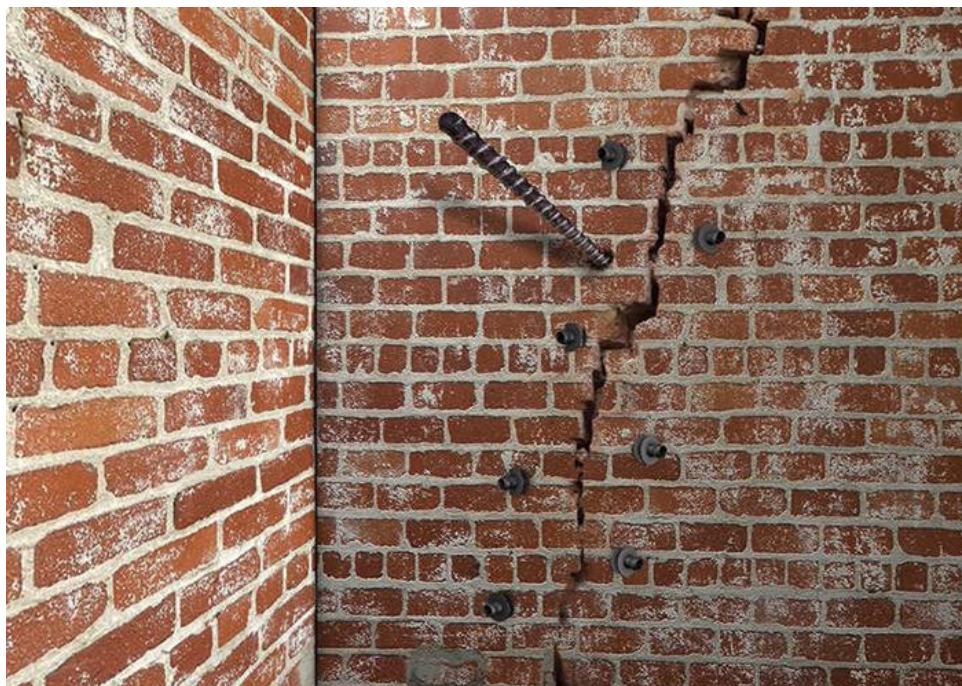
Изм.	Кол.	Лист	№док.	Подпись	Дата	Лист
						50

усиливает ее. При действии предельных растягивающих усилий разрушение произойдет по кирпичной кладке, по ее контакту с ремонтным составом.

Сравнительный расчет эффекта усиления бетона, показал увеличение несущей способности более чем в 10 раз.

Установка арматурных стержней в кирпичную кладку (нужен расчет требуемого армирования), восстанавливает несущую способность поврежденной кладки.

Рисунок 17. Усиление кирпичной кладки с косвенным армированием



Изм. № подл.	Подп. и дата	Взам. инв. №

Изм.	Кол.	Лист	№ док.	Подпись	Дата

4.10. Устройство отсечной гидроизоляции против капиллярного подсоса воды

Рост влажности является одной из наиболее распространенных причин повреждения кладки стен. Избыточное содержание влаги, как правило, приводит к трещинам в штукатурке, разрушениям кирпичных камней, повреждениям деформационных швов и мест сопряжений, а также солевым новообразованиям и водорослям на поверхности.

Со временем избыточная влага в сочетании с солевыми новообразованиями, либо в условиях попеременного замораживания-оттаивания приводит к структурному разрушению кирпичной кладки. Это является фундаментальной причиной снижения долговечности здания и учащения внеплановых (аварийных) ремонтов, и как следствие высоких финансовых ущербов.

Влага, содержащаяся в кирпичной кладке, постоянно движется вверх по капиллярам. Дойдя до поверхности, вода испаряется, оставляя при этом различные соли. В результате данный процесс приводит к увеличению концентрации солей на поверхности. Большая часть испарений происходит в пространстве между сухой (вверху) и влажной (у основания) частью стены. Часто первые признаки повреждений конструкции можно видеть именно в этих местах.

Вода может попасть в стену из различных источников. Прежде всего, это дождевая вода, грунтовые воды и конденсат. Постоянное пополнение подводящей к стене воды обеспечивает непрерывное движение влаги по капиллярам. Влага поднимается вверх против силы тяжести за счет механизма, называемого капиллярный подсос.

Отрицательные температуры оказывают схожее влияние. Кристаллы льда, образуемые в результате замерзания воды имеют больший объем, чем вода в виде жидкости. При замерзании вода, содержащаяся в порах, оказывает сильное давление кристаллизации. Это приводит к структурному разрушению материала (варианты производства работ см. Рисунок 18-21).

Изм. № подл.	Подп. и дата	Взам. инв. №

Изм.	Кол.	Лист	№ док.	Подпись	Дата	Лист

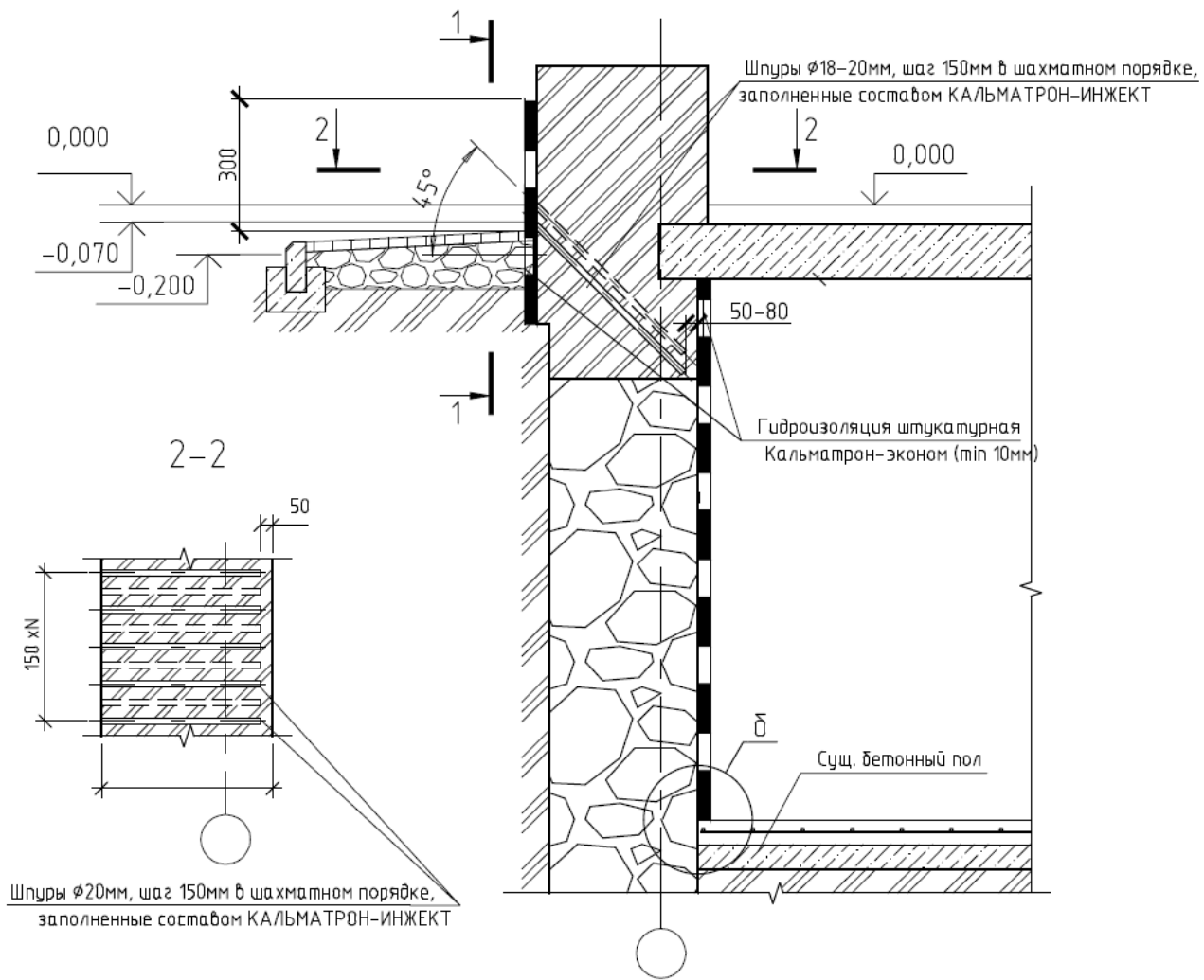
Рисунок 18. Вариант устройства гидроизоляции против капиллярного подсоса



Инов. № подл.	Подп. и дата	Взам. инв. №

Изм.	Кол.	Лист	№ док.	Подпись	Дата

Рисунок 19. Устройство отсечной гидроизоляции Вариант №1

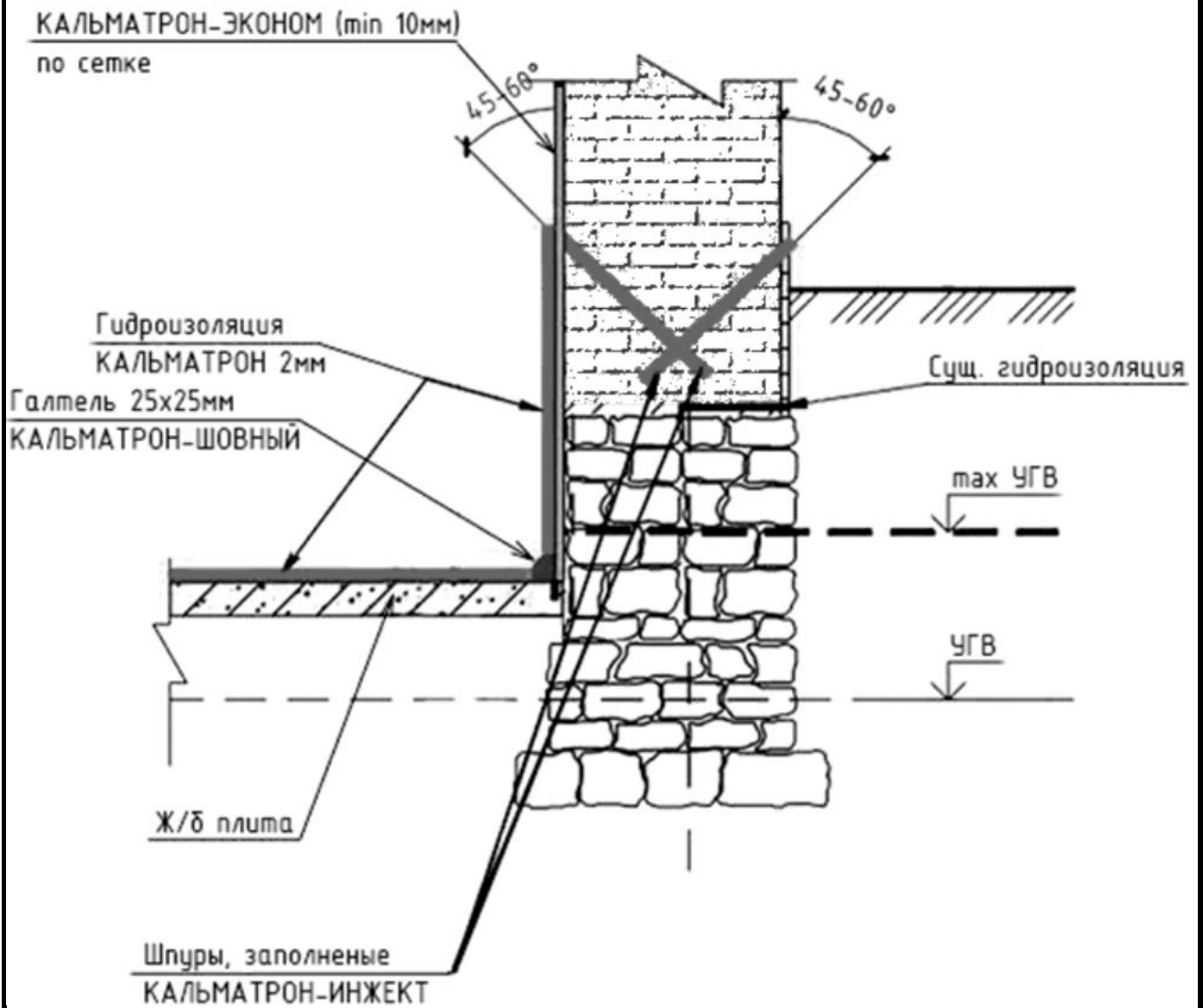


Шпурь Ø20мм, шаг 150мм в шахматном порядке, заполненные составом КАЛЬМАТРОН-ИНЖЕКТ

Изм.	Кол.	Лист	№ док.	Подпись	Дата
Изм. № подл.	Подп. и дата	Взам. инв. №			

Изм.	Кол.	Лист	№ док.	Подпись	Дата

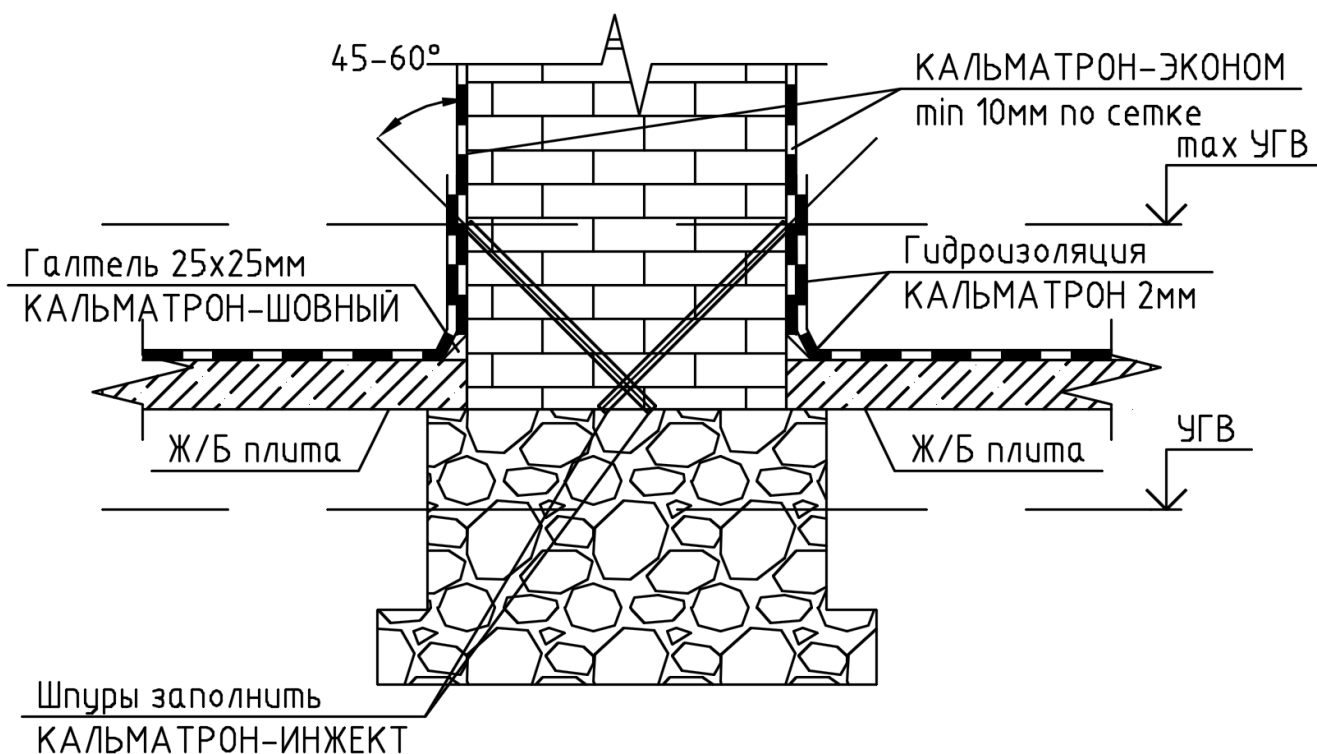
Рисунок 20. Устройство отсечной гидроизоляции Вариант №2



Изм. № подл.	Подп. и дата	Взам. инв. №

Изм.	Кол.	Лист	№ док.	Подпись	Дата

Рисунок 21. Устройство отсечной гидроизоляции Вариант №3



Общая технология работ:

1. Работы вести при температуре не ниже $+5^{\circ}\text{C}$.
2. Очистить поверхность от пыли, старых покрытий.
3. При наличии дефектов - кладку хорошо промочить водой и оштукатурить составом ГИДРОБЕТОН СРГ-Ф2 или КАЛЬМАТРОН-ЭКОНОМ – (уточнить при разработке проекта), вручную шпателем, набрызгом, толщина слоя до 30 мм, при толщине слоя более 30 мм – последующие слои наносить после схватывания предыдущих. При этом первый слой выравнивается, а не заглаживается Выравнивание финишного слоя выполняется при помощи правила или полутерка.
4. Пробурить шпурь в шахматном порядке диаметром 18-20 мм под углом $45-60^{\circ}$ к поверхности (согласно схемам). Шаг бурения 150 мм.
5. Скважины продуть, промыть и основательно пролить водой до полного водонасыщения в течение рабочей смены (7 часов).
6. Заполнить отверстия составом КАЛЬМАТРОН-ИНЖЕКТ (1:1 с водой) с помощью насосов для нагнетания цементных растворов. Давление

Изм. № подл.	Подп. и дата	Взам. инв. №

Изм.	Кол.	Лист	№ док.	Подпись	Дата

повышать постепенно до 0,5-2,0 атм. Инъектировать каждый шпур до выхода раствора в соседних шпурах и трещинах или повышения давления инъектирования.

7. Через сутки зачеканить отверстия из-под шпуров составом **КАЛЬМАТРОН-ШОВНЫЙ**.
8. Обработанные поверхности следует в течение 3-х суток поддерживать во влажном состоянии (периодическое орошение водой), защищать от механических повреждений, прямых солнечных лучей, атмосферных осадков.
9. Нанесение отделочных или декоративных покрытий рекомендуется производить через 28 суток. Время может быть сокращено или увеличено в зависимости от типа применяемых материалов согласно инструкции производителя.

Выполнять работы в соответствии с СП 49.13330.2010, СНиП 12-03-2001 и СНиП 12-03-2001 «Безопасность труда в строительстве» Часть I и II. В период производства работ следить за состоянием строительных конструкций. В случае появления трещин и деформаций в конструкциях здания прекратить строительные работы и сообщить проектировщикам.

Приступая к работам, подрядчик принимает на себя всю ответственность за неподвижность и несущую способность элементов здания на весь период производства работ, в том числе и на участках этих работ, непосредственно примыкающих к демонтируемым участкам (или не подлежащих демонтажу по данному проекту), а также обеспечивает соблюдение всех необходимых мер техники безопасности производства работ.

Изм. № подл.	Подп. и дата	Взам. инв. №

Изм.	Кол.	Лист	№ док.	Подпись	Дата	Лист

5. Инъекционный ремонт трещин и швов в бетоне и кирпичной кладке

Среднесуточная температура воздуха и самой бетонной конструкции на участке ведения работ должна быть не ниже +5°C.

До производства ремонтных работ должен быть подготовлен доступ к трещинам по всей области их распространения, укомплектован инвентарь и оборудование в зависимости от типа трещин – см. Таблицу 2.

Таблица 2

Рекомендуемые материалы

Тип трещин	Дефект (повреждение)	Материалы для ремонта
Тип 1	Поверхностные волосяные трещины с раскрытием до 0,25 мм	Затирка трещин составом КАЛЬМАТРОН-ИНЖЕКТ
Тип 2	Трещины глубиной 20-40 мм с раскрытием от 0,25 до 0,5 мм и больше	Расшивка с зачеканкой ремонтным составом ГИДРОБЕТОН СРГ-Ф2
Тип 3	Трещины глубиной 40 мм и больше, сквозные без водопритока, с раскрытием от 1 мм	Инъецирование составом КАЛЬМАТРОН-ИНЖЕКТ с расшивкой и герметизацией ремонтным составом ГИДРОБЕТОН-СРГ-Ф2
Тип 4	Сквозные фильтрующие трещины	Инъецирование гидроактивными полиуретанами (смолы), с предварительной расшивкой и последующей зачеканкой трещин безусадочной ремонтной смесью ГИДРОБЕТОН-СРГ-Ф2 и устранение протечек воды составом КАЛЬМАСТОП;

Взам. инв. №	
Подп. и дата	
Инв. № подл.	

Изм.	Кол.	Лист	№ док.	Подпись	Дата	Лист
						58

Ремонт трещин Тип 1

Необходимо осмотреть строительные конструкции, определить характер повреждений. При необходимости произвести зачистку поверхности вокруг трещины (от наплывов цементного «молока», старой штукатурки, загрязнений и продуктов высолообразования) механическим способом.

Таблица 3	
Количество воды затворения состава КАЛЬМАТРОН-ИНЖЕКТ	
Расход воды (1кг)	0,6 л

Смешать сухую смесь КАЛЬМАТРОН-ИНЖЕКТ с водой в необходимой пропорции. Вливать воду в сухую смесь. Рекомендуется смешивать не более 15 кг материала за один раз. Оптимальным является механическое смешивание низкоскоростной дрелью (500-650 об/мин.). В случае ручного смешивания, производить его энергично для достижения однородной консистенции материала. Добавить 75% от расчетного количества сухой смеси, перемешать до получения однородного раствора. Затем добавить остатки сухой смеси и продолжить смешивание. Изначально материал имеет высокую вязкость, которая уменьшается по мере смешивания. Смешивать до 5 минут до образования пластичной однородной массы.

С помощью жесткой щетки, втереть круговыми движениями суспензию из состава КАЛЬМАТРОН- ИНЖЕКТ в трещины до полного их заполнения;

Излишки суспензии удалить с поверхности бетона.

Ремонт трещин Тип 2

При помощи отрезной пилы с диском по бетону сделать пропилены с двух сторон трещины на глубину 20 мм, отступив по 20 мм с каждой стороны;

Перфоратором с малой энергией удара удалить бетон в оконтуренной зоне, до получения штрабы;

Промыть получившуюся штрабу водой под давлением для удаления пыли и грязи с поверхности бетонного основания конструкции;

Необходимо чтобы поверхность имела шероховатость 5 мм.

Изм. № подл.	Подп. и дата	Взам. инв. №
--------------	--------------	--------------

Изм.	Кол.	Лист	№ док.	Подпись	Дата
------	------	------	--------	---------	------

Высыпать сухую смесь в емкость и перемешать в течении 3-4 минут до получения пластичной массы. Перемешивание производится непрерывно механизированным способом;

Таблица 4		
Требуемое количество воды для состава ГИДРОБЕТОН СРГ-Ф2		
Консистенция	Пластичная	Пластично-жидкая
Расход воды на 1 кг	0,17л	0,20 л

Тщательно смочить поверхность бетонного основания конструкции водой перед нанесением ремонтного состава;

Ремонтная смесь наносится вручную с помощью кельмы, шпателя с учетом плотного заполнения штрабы. Пустоты не допускаются;

По истечению полутора часов, когда раствор начнет схватываться, произвести затирку финишного слоя;

Отремонтированные участки должны быть выдержаны в условиях, исключающих испарение воды, в течение 24 часов. Для создания таких условий используют мешковину, дорнит или подвергают отремонтированную поверхность влажностному уходу (при температуре окружающей среды выше +5°С).

Ремонт трещин Тип 3

Произвести герметизацию трещин ремонтным составом ГИДРОБЕТОН-СРГ-Ф2 – по схеме ремонта трещин Типа 2;

В бетонном массиве пробуриваются шпуров под углом 45 градусов от трещины. Шпуров пробуриваются таким образом, чтобы они пересекали трещину в зоне ее основания (глубина уточняется на стадии обследования, см. Рисунок 22);

Для сверления, следует использовать электропневматическое оборудование с минимальным вибрационным воздействием;

Отверстия должны быть равномерно распределены по ремонтной зоне, с шагом минимум 150-300 мм;

Инъекционные каналы очистить от осыпавшегося материала и пыли промышленным пылесосом или продуть с использованием пневматического оборудования. При продувке важно прочистить каналы на всю их глубину (в

Взам. инв. №	
Подл. и дата	
Инв. № подл.	

Изм.	Кол.	Лист	№ док.	Подпись	Дата				

направлении из шпура-наружу). Рекомендуется продувку проводить сразу после бурения.

Установить пластиковые пакеры 19/105 для нагнетания цементных смесей.

Приготовление состава КАЛЬМАТРОН-ИНЖЕКТ см. Таблицу 5.

Таблица 5		
Требуемое количество воды для состава КАЛЬМАТРОН-ИНЖЕКТ		
Консистенция	Пластично-жидкая	Высокотекучая
Расход воды на 1 кг	0,7л	1,0 л

Работы производить с помощью ручных насосов для нагнетания цементно-песчаных ремонтных смесей. Перед нагнетанием состава КАЛЬМАТРОН-ИНЖЕКТ трещина активно влагонасыщается водой, после того как вода уйдет можно начинать нагнетать состав. Перед инъецированием обратные клапана со всех пакеров должны быть сняты, кроме того пакера, с которого будет начинаться работа. Инъецирование осуществляется от пакера к пакеру (снизу-вверх при вертикальной направленности расположения трещины) до выхода инъекционного материала из соседнего пакера.

После инъецирования оборудования сразу промыть водой.

На следующий день пакера требуется удалить и зачеканить их гнезда составом ГИДРОБЕТОН-СРГ-Ф2.

Ремонт трещин Тип 4

Произвести герметизацию трещин ремонтным составом ГИДРОБЕТОН-СРГ-Ф2 – по схеме ремонта трещин Типа 2;

В бетонном массиве пробуриваются шпуры под углом 45 градусов от трещины. Шпуры пробуриваются таким образом, чтобы они пересекали трещину в зоне ее основания (глубина уточняется на стадии обследования);

Для сверления, следует использовать электропневматическое оборудование с минимальным вибрационным воздействием;

Отверстия должны быть равномерно распределены по ремонтной зоне, с шагом минимум 100-200 мм;

Инъекционные каналы очистить от осыпавшегося материала и пыли промышленным пылесосом или продуть с использованием пневматического

Изм. № подл.	Подп. и дата	Взам. инв. №

Изм.	Кол.	Лист	№ док.	Подпись	Дата	Лист
						61

оборудования. При продувке важно прочистить каналы на всю их глубину (в направлении из шпура-наружу). Рекомендуется продувку проводить сразу после бурения.

Установить буровые алюминиевые (стальные) пакеры для нагнетания гидроактивных смол, работающие в диапазоне от 2-до 6 атм.

Приготовить инъекционный раствор на основе гидроактивных смол согласно инструкции.

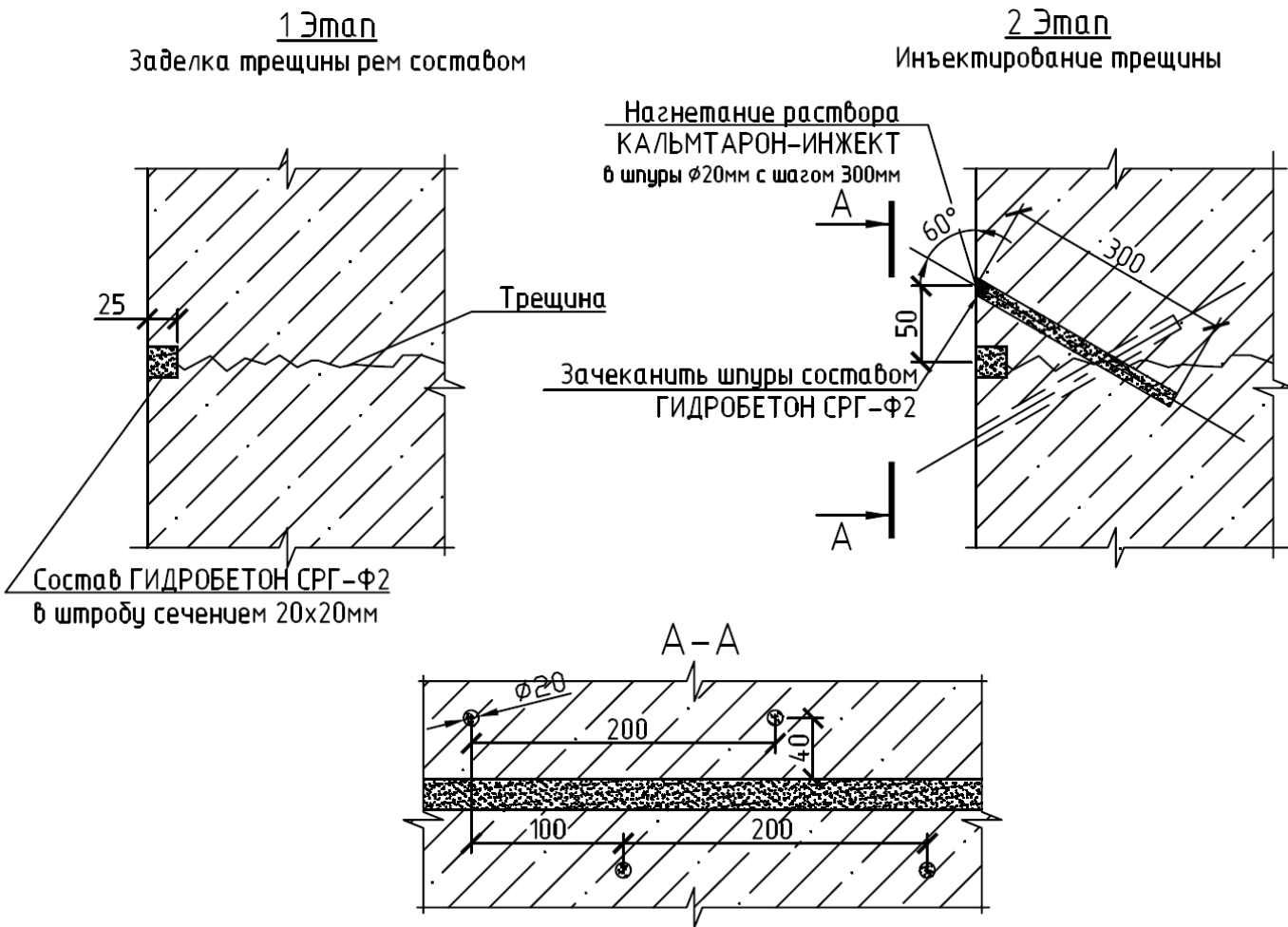
Перед инжектированием обратные клапана со всех пакеров должны быть сняты, кроме того пакера, с которого будет начинаться работа. Инжектирование осуществляется от пакера к пакеру (снизу-вверх при вертикальной направленности расположения трещины) до выхода инъекционного материала из соседнего пакера.

После инжектирования оборудования сразу промыть водой.

Пакера удалить и зачеканить их гнезда составом ГИДРОБЕТОН-СРГ-Ф2.

Инв. № подл.	Подп. и дата	Взам. инв. №					Лист
			Изм.	Кол.	Лист	№ док.	

Рисунок 22. Схема инъектирования



Изм. № подл.	Подп. и дата	Взам. инв. №

Изм.	Кол.	Лист	№ док.	Подпись	Дата

6. Оборудование и инструменты

- 1) Шланги - кислородные Ø6-8 мм
- 2) Емкость для затворения материалов системы КАЛЬМАТРОН - до 50 литров;
- 3) Шпатель;
- 4) Резиновые перчатки;
- 5) Компрессор производительностью 240 л/мин и выше (рабочее давление - 6 атм.). Возможно подключение к магистральным сетям сжатого воздуха с рабочим давлением - 6 атм;
- 6) Водоструйный аппарат высокого давления (напряжения - 380 В, мощность - 8400 Вт, давление от 250-500 бар);
- 7) Отбойный молоток (напряжение - 220 Вт, мощность - 1050 Вт, частота - 900-2000 уд/мин.);
- 8) Перфоратор (напряжение - 220 Вт, мощность - 1000 Вт, частота - 900-2000 уд/мин.);
- 9) Низкооборотная дрель (напряжение — 220 Вт, мощность — 1000Вт, частота 250-500 об/мин.);
- 10) Штраборез (напряжение - 220 В, мощность - 2200 Вт, частота -6000-10000 об/мин.);
- 11) Промышленный пылесос (напряжение - 220 В, мощность 1100 Вт);
- 12) Насос дренажный (напряжение - 380 Вт, мощность - 6000-8000 Вт);
- 13) Кисть макловица;
- 14) Инъекционный насос (уточнить при разработке проекта):
 - для смол - электрические (GX 45 PU, AIRLESS A3VP, Oxirump EP-1000 или аналоги); ручные (HP-16 или аналоги);
 - для микроцементов- шнековые (SP-Y или аналоги);
 - для ручной закачки цементов KSG-701 (или аналоги);

Изм. № подл.	
Подп. и дата	
Взам. инв. №	

Изм.	Кол.	Лист	№док.	Подпись	Дата	

7. Инструкции на применяемые материалы

ГИДРОБЕТОН СРГ-Ф2

Усиленный гидроизолирующий ремонтный состав на мелком заполнителе с полипропиленовой фиброй.

Области применения

- Гидроизоляция и ремонт горизонтальных и вертикальных бетонных и железобетонных поверхностей, кирпичной и бутовой кладки, где требуется высокая эксплуатационная прочность;
- Служит как промежуточным, так и финишным покрытием;
- Для гидроизоляции швов, мест сопряжений элементов монолитных и сборных бетонных конструкций, устройства гидроизоляционных стяжек при ремонте, реконструкции и новом строительстве;
- Использование в резервуарах с питьевой водой в системах хозяйственно-питьевого водоснабжения.

Описание

Сухая однокомпонентная смесь, состоящая из портландцемента, минерального заполнителя крупностью до 0,63 мм, полипропиленовой микрофибры и комплекса запатентованных химически активных реагентов.

Особенности

- Стоек к внешним механическим воздействиям (проколы, порезы).
- Высокая стойкость и долговечность к воздействию агрессивных сред и морской воды.
- Устойчивость к нефтепродуктам. Бетон становится непроницаемым для масел и дизельного топлива.
- Устойчивость к перепадам температур.
- Наносится на влажную поверхность как ручным, так и механизированным способом.
- Не горюч, не взрывоопасен, не токсичен.
- Используется в резервуарах с питьевой водой

Изм. № подл.	Подп. и дата	Взам. инв. №

Изм.	Кол.	Лист	№ док.	Подпись	Дата	Лист

- Обладает биоцидными свойствами.

<u>Показатели</u>	
Сухая смесь	
Внешний вид	порошок серого цвета
Крупность заполнителя	до 0,63 мм
Толщина наносимого слоя	5-40 мм
Расход при толщине слоя 1 мм	1,7 кг/м ²
Расход воды для 1 кг смеси	0,18 л
Раствор	
Водонепроницаемость	от W14
Морозостойкость	не менее 500 циклов
Прочность при сжатии (28 суток)	не менее 60 МПа
Прочность при изгибе (28 суток)	не менее 4,5 МПа
Время использования с момента затворения	30-40 минут
Адгезия к бетонной поверхности	2,7 МПа
Усадка	компенсирована
Ультрафиолет	не влияет
Применение для резервуаров с питьевой водой	допускается
Кислотность среды применения (рН)	от 3 до 11
Температура эксплуатации (°С)	от -60 до +130

Упаковка и хранение

- Поставляется в бумажных клапанных мешках по 25 кг.
- Доставка осуществляется всеми видами крытых транспортных средств, предохраняя от попадания влаги и загрязнений, в соответствии с правилами перевозок грузов, действующими для данного вида транспорта.
- Хранение на поддонах в упаковке предприятия-изготовителя.
- Гарантийный срок хранения – 12 месяцев со дня изготовления.

Подготовка поверхности

Изм. № подл.	Подп. и дата	Взам. инв. №
--------------	--------------	--------------

Изм.	Кол.	Лист	№ док.	Подпись	Дата	
------	------	------	--------	---------	------	--

- С помощью отбойных молотков, перфораторов или ручного инструмента удалить с поверхности слои рыхлого и отслоившегося бетона, кирпича или камня до «здорового» основания.
- Обеспечить очистку от органических и грибковых участков кладки с соляными образованиями на поверхности (высолы).
- В местах активных напорных течей применить гидропломбу КАЛЬМАСТОП.
- Загрязненную или гладкую кирпичную, либо каменную кладку зачистить металлическими щетками или аппаратом высокого давления (гидромонитором) с рабочим давлением 150 – 200 Бар для оптимального сцепления с поверхностью. Если при этом не будет достигнут достаточный эффект, то возможно применение других способов очистки (в том числе химических, с обработкой поверхности кислотными или солевыми растворами).
- Провести обильное смачивание бетонных, кирпичных и каменных поверхностей.
- Минимальная температура бетонных поверхностей и окружающего воздуха для ведения гидроизоляционных работ должна быть не менее +5°C.

ВАЖНО: Кирпичные и каменные (бутовые) кладки имеют различия по структуре, в отличие от бетонных поверхностей и требуют достаточного влагонасыщения для достижения эффективного результата.

Приготовление растворной смеси

- Применяется в виде раствора (сухая часть, затворенная водой).
- Затворяется водой в подходящей емкости (ведро, таз, бетоносмеситель).
- Количество приготовленного к нанесению раствора должно соответствовать объему выработки в течение не более 30-40 минут.
- Расход сухой смеси
- 1,7 кг на 1 м² при толщине слоя 1 мм.

Изм. № подл.	Подп. и дата	Взам. инв. №

Изм.	Кол.	Лист	№ док.	Подпись	Дата	Лист
						67

- 17 кг на 1 м² при толщине слоя 1 см.
- Количество воды, необходимое для приготовления раствора:

Количество воды затворения	
Вода	Сухая смесь
0,18 л	1,0 кг
3,0 л	17 кг
4,5 л	Мешок 25 кг

- Перемешивание следует производить до образования однородной, сметанообразной массы в течение 2-5 минут ручным строительным миксером, либо электродрелью со сменной насадкой-миксером до 1000 об/мин.
- Для растворения химических добавок следует выдержать технологическую паузу в течение 5-7 минут. Смесь должна загустеть.
- Произвести повторное перемешивание в течение 2-5 минут. Консистенция при этом изменится, растворная смесь восстановит свою подвижность. При потере пластичности возобновить перемешивание.

Повторное добавление воды и сухой смеси не допускается!

Нанесение

- Растворная смесь ГИДРОБЕТОН СРГ-Ф2 наносится на подготовленную (зачищенную и насыщенную водой) поверхность ручным, либо механизированным способом.
- Нанесение ГИДРОБЕТОН СРГ-Ф2 слоем от 5 мм до 20 мм: Наносится полутерком, без опалубки методом штукатурных работ – без сетки.
- Нанесение ГИДРОБЕТОН СРГ-Ф2 слоем от 20 мм до 40 мм: Наносится полутерком, без опалубки методом штукатурных работ – по плоской штукатурной сетке.

ВАЖНО: Перед ремонтными работами для увеличения адгезии обильно смочить водой и нанести межслойный адгезив УЛЬТРАЛИТ ГРУНТ.

Уход за поверхностью

Изм. № подл.	Подп. и дата	Взам. инв. №

Изм.	Кол.	Лист	№ док.	Подпись	Дата	Лист

Необходимо обильное смачивание водой в течение 3х суток 2-3 раза в день. При наружных работах в солнечную, ветреную и жаркую погоду нанесенный штукатурный слой укрыть от высыхания влажной тканью (мешковина, нетканый синтетический материал, дорнит и т.п.) и производить её регулярный полив круглосуточно.

Контроль качества выполненных работ

- Соблюдение температурных режимов и критериев по подготовке поверхности.
- Допускается шероховатость штукатурного покрытия.
- Прочность поверхностного слоя на 28-е сутки после нанесения должна быть не ниже 20 МПа.
- Оценку прочности и адгезии производить не ранее, чем через 7 дней.
- Нанесение дополнительных материалов осуществлять спустя 3 суток.

Техника безопасности

- Ремонтный состав не токсичен, пожаро-взрывобезопасен.
- При производстве работ следует руководствоваться стандартом организации СТО 54282519-001-2016, а также нормативными правилами техники безопасности.
- Рабочие должны быть обеспечены средствами защиты: комбинезонами из плотной ткани, резиновыми сапогами (ботинки на резиновой подошве), резиновыми перчатками, рукавицами защитными очками, хлопчатобумажными шлемами, респираторами, марлевыми повязками для защиты кожи лица.
- При попадании смеси ремонтного состава на оголенные участки кожи необходимо промыть данный участок водой в течение 5-10 минут с момента попадания смеси.

Изм. № подл.	Подп. и дата	Взам. инв. №

Изм.	Кол.	Лист	№ док.	Подпись	Дата	Лист

КАЛЬМАСТОП

Быстротвердеющий состав для ликвидации активных течей.

Области применения

- Для наружных и внутренних работ;
- Для быстрого локального и своевременного устранения напорных течей в трещинах, стыках и швах бетонных и кирпичных конструкций даже при постоянном притоке воды.

Описание

КАЛЬМАСТОП - сухая смесь из различных цементов, фракционированного песка и комплекса запатентованных химически активных реагентов.

Особенности

- Стоек к внешним механическим воздействиям (проколы, порезы).
- Высокая скорость схватывания.
- Высокая стойкость и долговечность к воздействию агрессивных сред и морской воды.
- Устойчивость к нефтепродуктам. Бетон становится непроницаемым для масел и дизельного топлива.
- Устойчивость к перепадам температур.
- Наносится на влажную поверхность как ручным, так и механизированным способом.
- Не горюч, не взрывоопасен, не токсичен.
- Используется в резервуарах с питьевой водой.
- Обладает биоцидными свойствами.

Изм. № подл.	Подп. и дата	Взам. инв. №

Изм.	Кол.	Лист	№ док.	Подпись	Дата	Лист

<u>Характеристики</u>	
Сухая смесь	
Внешний вид	порошок серого цвета
Фракция заполнителя	0,63 мм
Влажность	не более 1% от массы
Расход	1,5 кг/дм ³
Растворная смесь	
Расход затворения воды на 1 кг	0,2 л
Сроки схватывания:	
Начало	не менее 30 с
Конец	не более 5,0 мин
Прочность на сжатие:	
через 1 час	не менее 10 МПа
через 28 суток	не менее 35 МПа
Температура нанесения	от+5°C
Адгезия к бетонной поверхности	2 МПа

Упаковка и хранение

- Поставляется в бумажных мешках по 3 кг и закрытых пластиковых ведрах по 2 и 6 кг.
- Доставка осуществляется всеми видами крытых транспортных средств, предохраняя от попадания влаги и загрязнений, в соответствии с правилами перевозок грузов, действующими для данного вида транспорта.
- Хранение на поддонах в упаковке предприятия-изготовителя.
- Гарантийный срок хранения – 12 месяцев со дня изготовления.

Подготовка поверхности

- С помощью отбойных молотков, перфораторов или ручного инструмента удалить с поверхности слои рыхлого и отслоившегося бетона до

Изм. № подл.	Подп. и дата	Взам. инв. №
--------------	--------------	--------------

Изм.	Кол.	Лист	№ док.	Подпись	Дата
------	------	------	--------	---------	------

«здорового» бетона. Выступающие части металла срезать на 1,5 – 2,0 см глубже наружной поверхности бетона.

- Дефекты бетонной поверхности восстановить и выровнять с помощью ремонтных составов ГИДРОБЕТОН СРГ.
- Минимальная температура бетонных поверхностей и окружающего воздуха для ведения гидроизоляционных работ должна быть не менее +5°С.
- При обильном течении воды выполнить дренаж.

Приготовление растворной смеси

- Применяется в виде раствора (сухая часть всыпается в воду).
- Замешивается с чистой водой в небольшой емкости.
- В холодных условиях рекомендуется использовать теплую воду (не выше +35)
- Перемешивание производится в прорезиненных перчатках в течение 40-50 секунд (консистенция сырой земли) и формируется в шар.
- Количество приготовленного к нанесению раствора должно соответствовать объему выработки в течение не более 1 минуты.

ВАЖНО: Материал быстро схватывается, перемешивание нужно производить не дольше одной минуты.

Расход материалов

15 кг/дм³.

Количество воды затворения	
Вода	Сухая смесь
0,2 л	1 кг
0,4 л	2 кг
1,2 л	6 кг

Нанесение

- Растворная смесь КАЛЬМАСТОП наносится в форме шара и вдавливается с силой в месте активной протечки.

Изм. № подл.	Подп. и дата	Взам. инв. №

Изм.	Кол.	Лист	№ док.	Подпись	Дата

- Прижать и держать с усилием в течение 2 минут (если вода течет сильно, то 5-6 минут).
- После блокирования протечки, примерно, через час поверхность дополнительно изолировать составом КАЛЬМАТРОН-ШОВНЫЙ.
- Вертикальные протечки заделывать сверху вниз.

Контроль качества выполненных работ

- Допускается шероховатость гидроизоляционного покрытия.
- Прочность поверхностного слоя на 28-е сутки после нанесения должна быть не ниже 35 МПа.
- Оценку прочности и адгезии производить не ранее 7 дней.
- Нанесение дополнительных материалов осуществлять спустя 3 суток.

Техника безопасности

- Состав не токсичен, пожаро-взрывобезопасен.
- При производстве работ следует руководствоваться стандартом организации СТО 54282519-001-2016, а также нормативными правилами техники безопасности.
- Рабочие должны быть обеспечены средствами защиты: комбинезонами из плотной ткани, резиновыми сапогами (ботинки на резиновой подошве), резиновыми перчатками, рукавицами защитными очками, хлопчатобумажными шлемами, респираторами, марлевыми повязками для защиты кожи лица.
- При попадании смеси защитного состава на оголенные участки кожи необходимо промыть данный участок водой в течение 5-10 минут с момента попадания смеси.

Изм. № подл.	Подп. и дата	Взам. инв. №

Изм.	Кол.	Лист	№ док.	Подпись	Дата		Лист

КАЛЬМАТРОН

Защитный гидроизоляционный состав проникающего действия.

Области применения

- очистные сооружения;
- резервуары
- бассейны;
- дамбы и плотины водохранилищ;
- канализационные и водопропускные;
- коллекторы;
- дымовые трубы, градирни;
- подземные части зданий и сооружений;
- подвалы;
- фундаменты;
- тоннели;
- причальные стенки портовых сооружений.

Описание

КАЛЬМАТРОН - сухая смесь из портландцемента, фракционированного песка и комплекса запатентованных химически активных реагентов. Максимальная крупность заполнителя 0,63 мм. Состав предназначен для гидроизоляции бетонных и железобетонных конструкций, повышающий показатели по водонепроницаемости, морозостойкости и прочности. Бетон становится стойким к воздействию сульфатной, хлоридной, азотной и других видов агрессии, сохраняя воздухопроницаемость. Не содержит токсичных компонентов.

Особенности

- Паропроницаем.
- Стоек к внешним механическим воздействиям (проколы, порезы).
- Высокая стойкость и долговечность к воздействию агрессивных сред и морской воды.

Изм. № подл.	Подп. и дата	Взам. инв. №

Изм.	Кол.	Лист	№ док.	Подпись	Дата	Лист

- Устойчивость к нефтепродуктам. Бетон становится непроницаемым для масел и дизельного топлива.
- Устойчивость к перепадам температур.
- Наносится на влажную поверхность как ручным, так и механизированным способом.
- Не горюч, не взрывоопасен, не токсичен.
- Используется в резервуарах с питьевой водой
- Обладает биоцидными свойствами.

<u>Характеристики</u>	
Сухая смесь	
Фракция заполнителя	0,63 мм
Расход при толщине слоя нанесения 1 мм	1,6 кг/м ²
Рекомендуемая толщина	2 мм
Растворная смесь	
Расход затворения воды на 1 кг	0,25 л
Жизнеспособность	30 мин
Температура нанесения	от+5°C
Время схватывания	от 15 до 150 минут
Повышение характеристик	
Повышение марки водонепроницаемости бетона	4-6 ступеней
Повышение прочности на сжатие	до 25 %
Повышение марки бетона по морозостойкости	100 циклов
Ультрафиолет	не влияет
Проникающая способность	до 15 см
Применение для резервуаров с питьевой водой	допускается
Кислотность среды применения (рН)	от 3,5 до 11,0
Температура эксплуатации (°C)	от -60 до+130
Защита от радиоактивных веществ	стойк

Изм. № подл.	Подп. и дата	Взам. инв. №
--------------	--------------	--------------

Изм.	Кол.	Лист	№ док.	Подпись	Дата	Лист
						75

Упаковка и хранение

- Поставляется в закрытых многослойных бумажных мешках, обернутых в полиэтилен по 5 и 25 кг.
- Доставка осуществляется всеми видами крытых транспортных средств, предохраняя от попадания влаги и загрязнений, в соответствии с правилами перевозок грузов, действующими для данного вида транспорта.
- Хранение на поддонах в упаковке предприятия-изготовителя.
- Гарантийный срок хранения – 12 месяцев со дня изготовления.

Подготовка поверхности

- С помощью отбойных молотков, перфораторов или ручного инструмента удалить с поверхности слои рыхлого и отслоившегося бетона до «здорового» бетона. Выступающие части металла срезать на 15–20 мм глубже наружной поверхности бетона.
- В местах активных напорных течей применить гидропломбу КАЛЬМАСТОП.
- Дефекты бетонной поверхности восстановить и выровнять с помощью ремонтных составов ГИДРОБЕТОН СРГ-Ф2.
- Загрязненную или гладкую после опалубки поверхность бетона зачистить металлическими щетками или аппаратом высокого давления (гидромонитором) с рабочим давлением 150 – 200 Бар. Если при этом не будет достигнут достаточный эффект, то возможно применение других способов очистки (в том числе химических, с обработкой поверхности кислотными или солевыми растворами).
- Провести смачивание бетонных поверхностей до полного влагонасыщения на глубину не менее 1 см (4 л/м²).
- Минимальная температура бетонных поверхностей и окружающего воздуха для ведения гидроизоляционных работ должна быть не менее +5°С.

Изм. № подл.	Подп. и дата	Взам. инв. №

Изм.	Кол.	Лист	№ док.	Подпись	Дата	

Приготовленная бетонная поверхность должна иметь открытую капиллярную структуру, быть чистой без шелушения, следов опалубочной смазки, цементной пленки, высолов, потёков масла и тд.

Приготовление растворной смеси

- Применяется в виде раствора (сухая часть, затворённая водой).
- Затворяется водой в подходящей емкости (ведро, таз, бетономеситель).
- Количество приготовленного к нанесению раствора должно соответствовать объему выработки в течение не более 30-40 минут.
- Расход сухой смеси
- 1,6 кг на 1 м² при толщине слоя 1 мм.
- Количество воды, необходимое для приготовления раствора:

Количество воды затворения	
Вода	Сухая смесь
0,25 л	1,0 кг
1,25 л	5,0 кг
6,25 л	25 кг

- Перемешивание следует производить до образования однородной, сметанообразной массы в течение 2-5 минут ручным строительным миксером, либо электродрелью со сменной насадкой-миксером.
- Для растворения химических добавок следует выдержать технологическую паузу в течение 5-7 минут. Смесь должна загустеть.
- Произвести повторное перемешивание в течение 2-5 минут. Консистенция при этом изменится, растворная смесь восстановит свою подвижность. При потере пластичности возобновить перемешивание.

Повторное добавление воды и сухой смеси не допускается!

Нанесение

Растворная смесь КАЛЬМАТРОН наносится на подготовленную (защищенную и насыщенную водой) поверхность:

Изм. № подл.	Подп. и дата	Взам. инв. №
--------------	--------------	--------------

Изм.	Кол.	Лист	№ док.	Подпись	Дата
------	------	------	--------	---------	------

- Ручным способом: шпателем, толщиной 1,5-2,0 мм в один слой. Кистью-макловицей в два слоя (движения крест-накрест): первый слой наносится на бетон, второй на свежий (через 1,0-1,5 часа), но уже схватившийся первый слой. Перед нанесением второго слоя, поверхность следует увлажнить.
- Механическим способом: наносится штукатурным пистолетом-распылителем в 2 прохода толщиной 1,5-2,0 мм. Второй проход нанести через 15 минут. Для защиты от значительной химической агрессии, при необходимости, нанести слой в третьем проходе.

Уход за поверхностью

Необходимо обильное смачивание водой в течение трех суток 2-3 раза в день. При наружных работах в солнечную, ветреную и жаркую погоду нанесенный гидроизоляционный слой укрыть от высыхания влажной тканью (мешковина, нетканый синтетический материал, дорнит и т.п.) и производить ее регулярный полив круглосуточно. Остатки материала КАЛЬМАТРОН на полах необходимо удалить по истечении 28 суток гидромонитором под давлением минимум 200 Бар с насадкой-турбофрезой, либо с помощью УШМ.

Контроль качества выполненных работ

- Покрытие из состава КАЛЬМАТРОН должно быть непрерывным.
- Допускается шероховатость гидроизоляционного покрытия.
- Наличие наплывов состава КАЛЬМАТРОН допускается не более 3 мм по толщине гидроизоляционного покрытия.
- Прочность поверхностного слоя на 28-е сутки после нанесения должна быть не ниже 20 МПа.
- Оценку прочности и адгезии производить не ранее, чем через 7 дней.
- Нанесение дополнительных материалов осуществлять спустя 3 суток.

Техника безопасности

- Защитный состав не токсичен, пожаро-взрывобезопасен

Изм. № подл.	Подп. и дата	Взам. инв. №

Изм.	Кол.	Лист	№док.	Подпись	Дата

- При производстве работ следует руководствоваться стандартом организации СТО 54282519-001-2016, а также нормативными правилами техники безопасности.
- Рабочие должны быть обеспечены средствами защиты: комбинезонами из плотной ткани, резиновыми сапогами (ботинки на резиновой подошве), резиновыми перчатками, рукавицами защитными очками, хлопчатобумажными шлемами, респираторами, марлевыми повязками для защиты кожи лица.
- При попадании смеси защитного состава на оголенные участки кожи необходимо промыть данный участок водой в течение 5-10 минут с момента попадания смеси.

Изм. № подл.	Подп. и дата	Взам. инв. №

Изм.	Кол.	Лист	№ док.	Подпись	Дата	

КАЛЬМАТРОН-Д

Гидроизолирующая и антикоррозионная добавка в бетон.

Назначение

Добавка в бетон КАЛЬМАТРОН-Д предназначена для:

- гидроизоляции всей толщи бетонных и железобетонных конструкций на стадии бетонирования;
- повышения характеристик базового бетона по морозостойкости, прочности и водонепроницаемости;
- повышения плотности бетона и увеличения его стойкости к агрессивным средам.

Описание

Добавка в бетон КАЛЬМАТРОН-Д - сухая смесь из портландцемента и комплекса запатентованных химически активных реагентов. Бетон становится стойким к воздействию сульфатной, хлоридной, азотной и других видов агрессии. Не содержит токсичных компонентов.

Особенности

- Повышает базовые характеристики бетона в комплексе (водонепроницаемость, прочность и морозостойкость);
- Позволяет исключить дополнительную гидроизоляцию конструкции или изделия после набора прочности;
- Введение добавки осуществляется как в условиях рабочей площадки, так и на растворно-бетонном узле.
- Не вызывает коррозии арматуры, не токсична, пожаровзрывобезопасна
- Обладает биоцидными свойствами и может быть использована в резервуарах с питьевой водой.

Взаимодействие

Допускается применение добавок в бетонах, модифицированных специальными пластификаторами, противоморозными и другими функциональными добавками. При этом не нарушается механизм действия

Изм. № подл.	Подп. и дата	Взам. инв. №

Изм.	Кол.	Лист	№ док.	Подпись	Дата	Лист
						80

Оптимальное количество добавки в бетон 10 кг/м³ независимо от марки бетона и расхода вяжущего или 2,6 % от массы цемента. Для цементного раствора расход составит 20 кг/м³.

Способы использования

В условиях бетонного завода:

Количество добавки в бетон КАЛЬМАТРОН-Д высыпается на ленту транспортера в сухом виде или в весовой дозатор, после чего производится тщательное перемешивание в смесителе. При этом время перемешивания, рекомендуется, увеличить на 20 %, по отношению к расчетному времени для равномерного распределения добавки по объему бетонной смеси.

ВАЖНО: ТОЧНОЕ КОЛИЧЕСТВО ВОДЫ ДЛЯ ЗАТВОРЕНИЯ УСТАНОВЛИВАЕТСЯ В ЛАБОРАТОРИИ ЗАВОДА ЖБИ.

В условиях строительной площадки:

- Расчетное количество добавки в бетон КАЛЬМАТРОН-Д затворяется водой из расчета 1 литр на 1 кг сухой смеси.
- Время перемешивания 2-4 минуты до образования однородной консистенции.
- Во время загрузки добавки в миксер должно производиться непрерывное вращение барабана. Время перемешивания должно составлять не менее 10 минут.
- Укладка бетона производится в соответствии с нормами бетонных работ.
- От контроля качества выполняемых работ зависит тщательное распределение и конечные эксплуатационные характеристики всей бетонной конструкции.

ВАЖНО: При длительных перерывах на участках монолитных работ, во избежание образования «холодных» швов бетонирования, использовать бентонитовый шнур УЛЬТРАПЛАТ различного сечения.

Уход

Изм. № подл.	Подп. и дата	Взам. инв. №

Изм.	Кол.	Лист	№ док.	Подпись	Дата	Лист

Для достижения высоких эксплуатационных характеристик необходимо обеспечить:

- Температурно-влажностные условия твердения бетона;
- Укрытие и полив начинать не позднее 10 часов после окончания бетонирования (в жаркую погоду через 2-3 часа).
- Исключить попадание прямых солнечных лучей и защитить от пересыхания.

Изм. № подл.	Подп. и дата	Взам. инв. №

Изм.	Кол.	Лист	№ док.	Подпись	Дата	

КАЛЬМАТРОН-ИНЖЕКТ

Однокомпонентный гидроизоляционный инъекционный состав.

Области применения

- Отсечная гидроизоляция бетонных, каменных, кирпичных конструкций методом инъектирования;
- Гидроизоляция и защита конструкций, подверженных и склонных к растрескиванию от различных факторов: усадка, деформация, динамические нагрузки сейсмическая активность перепады температур и т. д.;
- Инъектирование трещин с раскрытием от 2 до 5 мм, глубиной 40 мм и более.
- Восстановление и усиление гидроизоляционных характеристик бетонных каменных и кирпичных конструкций;
- Инъекционное закрепление (стабилизация) просадочных, пучинистых, оттаявших грунтов методом высоконапорной цементации

Описание

Сухая смесь, состоящая из портландцемента, микронаполнителя, комплекса запатентованных химически активных реагентов и специальных функциональных добавок.

Особенности

- Заполнение всех трещин и пустот
- Высокая стойкость и долговечность к воздействию агрессивных сред и морской воды.
- Ликвидирует капиллярный подсос.
- Устойчивость к перепадам температур.
- Обеспечение коррозионной стойкости, износостойкости.
- Нанесение как ручным, так и механизированным способом.
- Не горюч, не взрывоопасен, не токсичен.

Изм. № подл.	Подп. и дата	Взам. инв. №

Изм.	Кол.	Лист	№ док.	Подпись	Дата	Лист

<u>Характеристики</u>	
Сухая смесь	
Внешний вид	порошок серого цвета
Средняя насыпная плотность	1300±50 кг/м ⁵
Раствор	
Жизнеспособность	от 30 до 40 минут
Расход материала	0,3-0,8 кг/шпур
Расход затворения воды на 1 кг	0,4-0,6 л
Водонепроницаемость	не менее W12
Прочность при сжатии:	
- спустя 3 суток	не менее 15 МПа
- спустя 28 суток	не менее 40 МПа
Морозостойкость	не менее F400
Адгезия	2,0 МПа
Ультрафиолет	не влияет
Применение для резервуаров с питьевой водой	допускается
Кислотность среды применения (рН)	от 3 до 11
Температура применения	не менее +5°С
Температура эксплуатации (°С)	от -60 до +130

Упаковка и хранение

- Поставляется в закрытых многослойных бумажных мешках, обернутых в полиэтилен по 25 кг.
- Доставка осуществляется всеми видами крытых транспортных средств, предохраняя от попадания влаги и загрязнений, в соответствии с правилами перевозок грузов, действующими для данного вида транспорта.
- Хранение на поддонах в упаковке предприятия-изготовителя.
- Гарантийный срок хранения – 12 месяцев со дня изготовления.

Изм. № подл.	Подл. и дата	Взам. инв. №
--------------	--------------	--------------

Изм.	Кол.	Лист	№ док.	Подпись	Дата	
------	------	------	--------	---------	------	--

Подготовка поверхности

Отсечная гидроизоляция:

- В местах капиллярного проникновения влаги пробурить шпур в шахматном порядке Ø18 мм под углом 30-45° к поверхности, не доходя до обратного края конструктива стены 50-70 мм.
- Шаг бурения 300 мм по горизонтали и 200 мм по вертикали.
- Продуть и смочить отверстия до полного влагонасыщения. Непосредственно перед инъектированием пропитать участок ремонта водой.
- Минимальная температура поверхностей и окружающего воздуха для ведения работ методом инъектирования должна быть не менее +5°С.

Инъектирование трещин:

- Трещину расшить на штрабу сечением 20×20 мм при помощи болгарки с алмазным диском и перфоратора.
- Штрабу заполнить ремонтным составом ГИДРОБЕТОН-СРГ Ф2 (расход 1 кг/м.п.).
- На расстояние 100 мм от трещины влаги пробурить шпур Ø18 мм под углом 60° на глубину 200 мм.
- Бурение производить с шагом 200 мм, с обеих сторон трещины, в шахматном порядке.
- Продуть и промыть шпур водой под давлением, перед инъектированием пропитать участок ремонта водой.

Приготовление растворной смеси

- Применяется в виде раствора (сухая часть, затворенная водой).
- Затворяется чистой водой в подходящей емкости (ведро, таз, бетоносмеситель).
- Количество приготовленного к нанесению раствора должно соответствовать объему выработки в течение не более 40 минут.

Изм. № подл.	Подп. и дата	Взам. инв. №

Изм.	Кол.	Лист	№ док.	Подпись	Дата	Лист

- Перемешивание следует производить до образования однородной, сметанообразной массы в течение 2-5 минут ручным строительным миксером, либо электродрелью со сменной насадкой-миксером.
- Для растворения химических добавок следует выдержать технологическую паузу в течение 5-7 минут. Смесь должна загустеть.
- Произвести повторное перемешивание в течение 2-5 минут. Консистенция при этом изменится, растворная смесь восстановит свою подвижность. При потере пластичности возобновить перемешивание.

Расход материалов

0,3 – 0,8 кг/шпур.

Требуемое количество воды для состава КАЛЬМАТРОН-ИНЖЕКТ		
Консистенция	Пластично-жидкая	Высокотекучая
Расход воды на 1 кг	0,7л	1,0 л

Нанесение

Для нагнетания раствора КАЛЬМАТРОН-ИНЖЕКТ необходимо специальное оборудование для инъектирования цементных составов (ручной или автоматический нагнетательный насос с давлением подачи до 10 атм). Закачать в шпурсы раствор материала КАЛЬМАТРОН-ИНЖЕКТ до полного отказа поглощения раствора под давлением не менее 2 атм в шахматном порядке от нижнего к верхнему. После нагнетания пакер глушится запорным краном, чтобы исключить излишний расход материала.

Вынуть инъекционные пакеры после отверждения раствора. Спустя сутки скважины зачеканить материалом КАЛЬМАТРОН-ШОВНЫЙ.

Уход за поверхностью

Обработанные поверхности следует в течение 3-х суток поддерживать во влажном состоянии (периодическое орошение водой), защищать от прямых солнечных лучей, механических повреждений, атмосферных осадков.

Контроль качества выполненных работ

- Соблюдение температурных режимов и критериев по подготовке поверхности.

Изм. № подл.	Подп. и дата	Взам. инв. №

Изм.	Кол.	Лист	№ док.	Подпись	Дата	Лист

- Допускается шероховатость штукатурного покрытия.
- Оценку прочности и адгезии производить не ранее, чем через 7 дней.
- Нанесение дополнительных материалов осуществлять спустя 5-7 суток.

Техника безопасности

- Состав не токсичен, пожаро-взрывобезопасен.
- При производстве работ следует руководствоваться стандартом организации СТО 54282519-001-2016, а также нормативными правилами техники безопасности.
- Рабочие должны быть обеспечены средствами защиты: комбинезонами из плотной ткани, резиновыми сапогами (ботинки на резиновой подошве), резиновыми перчатками, рукавицами защитными очками, хлопчатобумажными шлемами, респираторами, марлевыми повязками для защиты кожи лица.
- При попадании смеси защитного состава на оголенные участки кожи необходимо промыть данный участок водой в течение 5-10 минут с момента попадания смеси.

Изм. № подл.	Подп. и дата	Взам. инв. №

Изм.	Кол.	Лист	№ док.	Подпись	Дата	

КАЛЬМАТРОН-ШОВНЫЙ

Безусадочная смесь для гидроизоляции швов и трещин.

Области применения

- Ремонт и защита бетонных, железобетонных, каменных конструкций зданий и сооружений от водопроницания и воздействия агрессивных сред в стыках примыканий, стабилизированных швах, трещинах, рабочих швах бетонирования;
- Герметизация вводов коммуникаций и заполнение полостей в местах опалубочных тяг.

ВАЖНО: Не применять в, деформационных швах и при переменных пиковых нагрузках.

Описание

Сухая смесь, состоящая из напрягающего цемента, фракционированного песка и комплекса запатентованных химически активных реагентов и полипропиленовой микрофибры.

Особенности

- Стоек к внешним механическим воздействиям (проколы, порезы).
- Высокая стойкость и долговечность к воздействию агрессивных сред и морской воды.
- Устойчивость к нефтепродуктам. Бетон становится непроницаемым для масел и дизельного топлива.
- Устойчивость к перепадам температур.
- Наносится на влажную поверхность как ручным, так и механизированным способом.
- Не горюч, не взрывоопасен, не токсичен.
- Используется в резервуарах с питьевой водой

Изм. № подл.	Подп. и дата	Взам. инв. №

Изм.	Кол.	Лист	№ док.	Подпись	Дата	Лист

<u>Характеристики</u>	
Внешний вид	порошок серого цвета
Крупность заполнителя	до 0,63 мм
Жизнеспособность растворной смеси	не менее 30 мин
Расход при пгтробе 25x25 мм	1,5 кг/м.п
Прочность сцепления с бетоном	3 МПа
Водонепроницаемость	от W14
Прочность при сжатии	не менее 45 МПа
Морозостойкость	не менее 400 циклов
Ультрафиолет	не влияет
Применение для резервуаров с питьевой водой	допускается
Кислотность среды применения (рН)	от 3 до 11
Температура эксплуатации (°С)	от -60 до +130

Упаковка и хранение

- Поставляется в бумажных клапанных мешках по 25 кг.
- Доставка осуществляется всеми видами крытых транспортных средств, предохраняя от попадания влаги и загрязнений, в соответствии с правилами перевозок грузов, действующими для данного вида транспорта.
- Хранение на поддонах в упаковке предприятия-изготовителя.
- Гарантийный срок хранения – 12 месяцев со дня изготовления.

Подготовка поверхности

- С помощью отбойных молотков, перфораторов или ручного инструмента очистить участки рабочих (холодных) швов бетонирования, а также межблочные швы по всей длине, независимо от их ширины. Глубина разделки 25-30 мм при ширине швов 20 мм и более.
- Расшить примыкания вертикальных и горизонтальных поверхностей («стена-пол», «стена-потолок») штрабой 25x25 мм.

Изм. № подл.	Подп. и дата	Взам. инв. №

Изм.	Кол.	Лист	№ док.	Подпись	Дата		Лист
							90

- Обеспечить очистку от органических и грибковых образований.
- В местах активных напорных течей применить гидропломбу КАЛЬМАСТОП.
- Трещины в бетоне расшить.
- Разделанные швы, трещины и примыкания обеспылить и промыть водой, желательнo аппаратами высокого давления (гидромонитор).
- Пред нанесением материала КАЛЬМАТРОН-ШОВНЫЙ произвести обильное смачивание до полного влагонасыщения шва, трещины, примыкания.
- Минимальная температура бетонных поверхностей и окружающего воздуха для ведения гидроизоляционных работ должна быть не менее +5°С.

Приготовление растворной смеси

- Применяется в виде раствора (сухая часть, затворенная водой).
- Затворяется водой в подходящей емкости (ведро, таз).
- Количество приготовленного к нанесению раствора должно соответствовать объему выработки в течение не более 30-40 минут.
- Перемешивание следует производить до образования однородной, массы в течение 2-5 минут ручным строительным миксером, либо электродрелью со сменной насадкой-миксером.
- Для растворения химических добавок следует выдержать технологическую паузу в течение 5-7 минут. Смесь должна загустеть.
- Произвести повторное перемешивание в течение 2-5 минут. Консистенция при этом изменится, растворная смесь восстановит свою подвижность. При потере пластичности возобновить перемешивание.

Повторное добавление воды и сухой смеси не допускается!

Расход материалов

1,5 кг на 1 м/п. при штрабе 20x20 мм.

Количество воды затворения

Взам. инв. №	
Подп. и дата	
Инв. № подл.	

Изм.	Кол.	Лист	№ док.	Подпись	Дата	

Вода	Сухая смесь
0,27 л	1,5 кг
0,9 л	5 кг
4,5 л	Мешок 25 кг

Нанесение

Растворной смесью КАЛЬМАТРОН-ШОВНЫЙ заполняют шов, трещину, примыкание методом штукатурных работ полутёрком или шпателем вровень со стеной.

Уход за поверхностью

Необходимо обильное смачивание водой в течение трех суток 2-3 раза в день. При наружных работах в солнечную, ветреную и жаркую погоду нанесенный штукатурный слой укрыть от высыхания влажной тканью (мешковина, нетканый синтетический материал, дорнит и т.п.) и производить её регулярный полив круглосуточно.

Контроль качества выполненных работ

- Соблюдение температурных режимов и критериев по подготовке поверхности.
- Допускается шероховатость штукатурного покрытия.
- Прочность поверхностного слоя на 28-е сутки после нанесения должна быть не ниже 20 МПа.
- Оценку прочности и адгезии производить не ранее, чем через 7 дней.
- Соблюдение температурных режимов и критериев по подготовке поверхности.
- Прочность поверхностного слоя на 28-е сутки после нанесения должна быть не ниже 20 МПа.
- Оценку прочности и адгезии производить не ранее, чем через 3 суток.

Техника безопасности

- Состав не токсичен, пожаро-взрывобезопасен.

Изм. № подл.	Подп. и дата	Взам. инв. №

Изм.	Кол.	Лист	№ док.	Подпись	Дата	Лист

- При производстве работ следует руководствоваться стандартом организации СТО 54282519-001-2016, а также нормативными правилами техники безопасности.
- Рабочие должны быть обеспечены средствами защиты: комбинезонами из плотной ткани, резиновыми сапогами (ботинки на резиновой подошве), резиновыми перчатками, рукавицами защитными очками, хлопчатобумажными шлемами, респираторами, марлевыми повязками для защиты кожи лица.
- При попадании смеси защитного состава на оголенные участки кожи необходимо промыть данный участок водой в течение 5-10 минут.

Изм. № подл.	Подп. и дата	Взам. инв. №

Изм.	Кол.	Лист	№ док.	Подпись	Дата	

КАЛЬМАТРОН-ЭКОНОМ

Защитный штукатурный гидроизолирующий состав для кирпичной и бутовой кладки.

Области применения

- Гидроизоляция и восстановление кирпичных и каменных поверхностей;
- Служит как промежуточным, так и финишным покрытием;
- На участках сооружений из сборных материалов (коллекторы, тепловые камеры, овощехранилища, перекрытия).

Описание

Сухая однокомпонентная смесь, состоящая из портландцемента, фракционированного песка и комплекса запатентованных химически активных реагентов.

Особенности

- Стоек к внешним механическим воздействиям (проколы, порезы).
- Высокая стойкость и долговечность к воздействию агрессивных сред и морской воды.
- Устойчивость к нефтепродуктам. Бетон становится непроницаемым для масел и дизельного топлива.
- Устойчивость к перепадам температур.
- Наносится на влажную поверхность как ручным, так и механизированным способом.
- Не горюч, не взрывоопасен, не токсичен.
- Используется в резервуарах с питьевой водой.
- Обладает биоцидными свойствами.

Изм. № подл.	Подп. и дата	Взам. инв. №

Изм.	Кол.	Лист	№ док.	Подпись	Дата	Лист

<u>Характеристики</u>	
Сухая смесь	
Внешний вид	порошок серого цвета
Крупность заполнителя	до 0,63 мм
Толщина наносимого слоя	5-20 мм
Расход при толщине слоя 1 мм	1,8 кг/м ²
Водонепроницаемость	от W14
Прочность при сжатии	не менее 25 МПа
Морозостойкость	не менее 300 циклов
Ультрафиолет	не влияет
Применение для резервуаров с питьевой водой	допускается
Кислотность среды применения (рН)	от 3 до 11
Температура эксплуатации (°С)	от -60 до +130

Упаковка и хранение

- Поставляется в бумажных клапанных мешках по 25 кг.
- Доставка осуществляется всеми видами крытых транспортных средств, предохраняя от попадания влаги и загрязнений, в соответствии с правилами перевозок грузов, действующими для данного вида транспорта.
- Хранение на поддонах в упаковке предприятия-изготовителя.
- Гарантийный срок хранения – 12 месяцев со дня изготовления.

Подготовка поверхности

- С помощью отбойных молотков, перфораторов или ручного инструмента удалить с поверхности слои рыхлого и отслоившегося кирпича или камня до «здорового» основания.
- Обеспечить очистку от органических и грибковых участков кладки с соляными образованиями на поверхности (высолы).

Изм. № подл.	Подп. и дата	Взам. инв. №

Изм.	Кол.	Лист	№ док.	Подпись	Дата	Лист

- В местах активных напорных течей применить гидропломбу КАЛЬМАСТОП.
- Загрязненную или гладкую кирпичную, либо каменную кладку зачистить металлическими щетками или аппаратом высокого давления (гидромонитором) с рабочим давлением 150 – 200 Бар для оптимального сцепления с поверхностью. Если при этом не будет достигнут достаточный эффект, то возможно применение других способов очистки (в том числе химических, с обработкой поверхности кислотными или солевыми растворами).
- Провести обильное смачивание кирпичных и каменных поверхностей.
- Минимальная температура бетонных поверхностей и окружающего воздуха для ведения гидроизоляционных работ должна быть не менее +5°С.

ВАЖНО: Кирпичные и каменные (бутовые) кладки имеют различия по структуре, в отличие от бетонных поверхностей и требуют достаточного влагонасыщения для достижения эффективного результата.

Приготовление растворной смеси

- Применяется в виде раствора (сухая часть, затворенная водой).
- Затворяется водой в подходящей емкости (ведро, таз, бетоносмеситель).
- Количество приготовленного к нанесению раствора должно соответствовать объему выработки в течение не более 30-40 минут.
- Перемешивание следует производить до образования однородной, сметанообразной массы в течение 2-5 минут ручным строительным миксером, либо низкооборотистой электродрелью со сменной насадкой-миксером.
- Для растворения химических добавок следует выдержать технологическую паузу в течение 5-7 минут. Смесь должна загустеть.

Изм. № подл.	Подп. и дата	Взам. инв. №

Изм.	Кол.	Лист	№док.	Подпись	Дата

- Произвести повторное перемешивание в течение 2-5 минут. Консистенция при этом изменится, растворная смесь восстановит свою подвижность. При потере пластичности возобновить перемешивание.

Повторное добавление воды и сухой смеси не допускается!

Расход материалов

1,8 кг на 1 м² при толщине слоя 1 мм.

18 кг на 1 м² при толщине слоя 1 см.

Количество воды затворения	
Вода	Сухая смесь
0,17л	1 кг
3,0 л	18 кг
4,25 л	Мешок 25 кг

Нанесение

Растворная смесь КАЛЬМАТРОН-ЭКОНОМ наносится на подготовленную (зачищенную и насыщенную водой) поверхность ручным, либо механизированным способом.

- Нанесение КАЛЬМАТРОН-ЭКОНОМ слоем от 5 мм до 20 мм: Наносится полутёрком, без опалубки методом штукатурных работ (в отдельных локальных местах до 30 мм) – без сетки.
- Нанесение КАЛЬМАТРОН-ЭКОНОМ слоем от 20 мм до 30 мм: наносится полутерком методом штукатурных работ с применением плоской штукатурной сетки.
- Нанесение КАЛЬМАТРОН-ЭКОНОМ слоем от 30 мм до 50 мм: наносится полутерком методом штукатурных работ с применением сетки «рабицы» (с сетки предварительно смыть масло).

***ВАЖНО:** При длительных перерывах штукатурных работ необходимо снять цементную пленку и обильно смочить для дальнейшего нанесения состава КАЛЬМАТРОН-ЭКОНОМ.*

Уход за поверхностью

Изм. № подл.	Подп. и дата	Взам. инв. №

Изм.	Кол.	Лист	№ док.	Подпись	Дата	Лист
						97

Необходимо обильное смачивание водой в течение трех суток 2-3 раза в день. При наружных работах в солнечную, ветреную и жаркую погоду нанесенный штукатурный слой укрыть от высыхания влажной тканью (мешковина, нетканый синтетический материал, дорнит и т.п.) и производить ее регулярный полив круглосуточно.

Контроль качества выполненных работ

- Соблюдение температурных режимов и критериев по подготовке поверхности.
- Допускается шероховатость штукатурного покрытия.
- Прочность поверхностного слоя на 28-е сутки после нанесения должна быть не ниже 20 МПа.
- Оценку прочности и адгезии производить не ранее, чем через 7 дней.
- Нанесение дополнительных материалов осуществлять спустя 3 суток.

Техника безопасности

- Штукатурный состав не токсичен, пожаро-взрывобезопасен.
- При производстве работ следует руководствоваться стандартом организации СТО 54282519-001-2016, а также нормативными правилами техники безопасности.
- Рабочие должны быть обеспечены средствами защиты: комбинезонами из плотной ткани, резиновыми сапогами (ботинки на резиновой подошве), резиновыми перчатками, рукавицами защитными очками, хлопчатобумажными шлемами, респираторами, марлевыми повязками для защиты кожи лица.
- При попадании смеси защитного состава на оголенные участки кожи необходимо промыть данный участок водой в течение 5-10 минут с момента попадания смеси.

Изм. № подл.	
Подп. и дата	
Взам. инв. №	

Изм.	Кол.	Лист	№ док.	Подпись	Дата				

водопоглощения» и ГОСТ 12730.5-2018 «Бетоны. Методы определения водонепроницаемости») контрольных образцов бетона или раствора, применяемых при производстве работ. При этом значения показателей должны быть не менее заданных проектом для данного сооружения.

Изм. № подл.	Подп. и дата	Взам. инв. №

Изм.	Кол.	Лист	№ док.	Подпись	Дата	

9. Техника безопасности при производстве работ

Рабочие и служащие, занятые на инъекционных и ремонтных работах, в обязательном порядке проходят предварительное обучение технике безопасности. Перед началом работ все рабочие должны получить вводный инструктаж от инженера по технике безопасности и на рабочем месте - от мастера или производителя работ, а также соблюдать требования норм СНиП 12-03-2001, СНиП 12-04-2002 и СП 49.13330.2010 «Безопасность труда в строительстве. Часть 1 и 2».

Все рабочие и служащие, а также лица технического надзора в зависимости от выполняемой работы должны быть снабжены индивидуальными средствами защиты: непромокаемой спецодеждой и обувью, предохранительными поясами, касками, защитными очками, рукавицами, респираторами, перчатками.

Место производства работ должно быть очищено от мусора, освобождено от посторонних предметов. Места складирования бурового инструмента, цемента, резиновых рукавов, труб, химических реагентов и других материалов должны быть оборудованы в соответствии с правилами их безопасного хранения.

Электродвигатели и пусковая аппаратура буровых и цементационных установок должны быть защищены от попадания на них воды и инъекционного раствора.

Все открытые и движущиеся части цементационных установок должны быть снабжены ограждениями, исключающими возможность попадания в машины и механизмы посторонних предметов и травмирования людей.

После окончания монтажа все трубопроводы для инъекционного раствора и воды, работающие под давлением, должны быть испытаны при давлении, в 1,5 раза превышающем максимальное рабочее давление.

Наладка, смазка и ремонт буровых и инъекционных механизмов без их остановки запрещается.

Пуск инъекционных насосов должен производиться при полностью открытом кране растворопровода.

Соединение напорных шлангов должно производиться с использованием быстроразъемных элементов.

Изм.	Кол.	Лист	№ док.	Подпись	Дата

При нагнетании раствора необходимо следить за стабильностью положения тампона, при обнаружении выдавливания его из скважины нагнетание должно быть приостановлено и тампон закреплен.

Разборка магистралей, насосов, установка тампона должны производиться только после полного снятия давления в системе.

В нерабочее время все механизмы и оборудование инъекционных работ должны находиться в положении, исключающем возможность пуска механизмов посторонними людьми.

Материалы КАЛЬМАТРОН пожаро- и взрывобезопасны. Класс опасности - III (Санитарно-эпидемиологическое заключение № 54.НС.02.574.П.002143.10.01 от 12.10.2001 года).

Постоянное вдыхание пыли КАЛЬМАТРОНа способно вызывать раздражающее действие на слизистые оболочки дыхательных путей.

Производство работ с материалами КАЛЬМАТРОН необходимо производить с применением лепестковых респираторов.

При длительной работе с защитным составом рекомендуется использовать резиновые перчатки и защитные очки.

При попадании защитного состава на слизистые оболочки глаз и органов дыхания необходимо обильно промыть их водой.

Изм. № подл.	Подп. и дата	Взам. инв. №

Изм.	Кол.	Лист	№ док.	Подпись	Дата	Лист

ГОСТ 25709-83 «Латексы синтетические. Метод определения содержания сухого вещества»;

ГОСТ 27677-88 «Защита от коррозии в строительстве. Бетоны. Общие требования к проведению испытаний»; ГОСТ 28013-98 «Растворы строительные. Общие технические условия»;

ГОСТ 31189-2015 «Смеси сухие строительные. Классификация»;

ГОСТ 31356-2018 «Смеси сухие строительные на цементном вяжущем. Методы испытаний»;

ГОСТ 31357-2007 «Смеси сухие строительные на цементном вяжущем. Общие технические условия»;

ГОСТ 31358-2019 «Смеси сухие строительные наполные на цементном вяжущем. Технические условия»; ГОСТ 31383-2007 «Защита бетонных и железобетонных конструкций от коррозии. Методы испытаний»; ГОСТ 31384-2008 «Защита бетонных и железобетонных конструкций от коррозии. Общие технические требования»;

ГОСТ Р 51232-98 «Вода питьевая. Общие требования к организации и методам контроля качества»;

ГОСТ Р 56687-2015 «Защита бетонных и железобетонных конструкций от коррозии. Метод определения сульфатостойкости бетона»;

ГОСТ Р 56703-2015 «Смеси сухие строительные гидроизоляционные проникающие капиллярные на цементном вяжущем. Технические условия»;

Методика ФГУП ВНИИНМ им. Академика А.А. Бочвара;

СанПиН 2.1.7.1322-03 «О введении в действие санитарно-эпидемиологических правил и нормативов»; СНиП 2.03.13-88 «Строительные нормы и правила. Полы»;

СП 70.13330.2012 (СНиП 3.03.01-87) «Несущие и ограждающие конструкции»;

СП 71.13330.2017 (СНиП 3.04.01-87) «Изоляционные и отделочные покрытия»;

СП 28.13330.2017 «Защита строительных конструкций от коррозии. Актуализированная редакция СНиП 2.03.11-85»;

СП 63.13330.2018 «Бетонные и железобетонные конструкции»;

Изм. № подл.	Взам. инв. №
	Подп. и дата

Изм.	Кол.	Лист	№ док.	Подпись	Дата
------	------	------	--------	---------	------

